



## ECU-R

### Jednostka komunikacji energetycznej

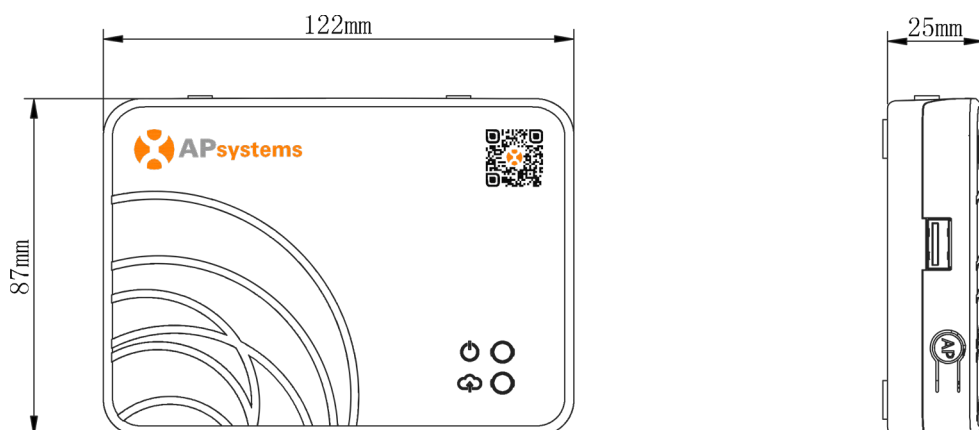
- Gromadzenie i przesyłanie danych falownika
- Monitorowanie każdego falownika w czasie rzeczywistym
- Stabilna, bezprzewodowa, szyfrowana komunikacja ZigBee z mikroinwerterami, wbudowane Wi-Fi.
- Kompaktowy rozmiar, prosta instalacja

## CECHY PRODUKTU

Jednostka komunikacji energetycznej APsystems (ECU-R) jest bramką informacyjną dedykowaną do naszych mikroinwerterów. ECU-R zbiera dane o uzyskach modułów z każdego mikroinwertera i przesyła je do internetowej bazy danych w czasie rzeczywistym. Dzięki oprogramowaniu do monitorowania i analizy energii APsystems (EMA), ECU-R zapewnia dokładną analizę każdego mikroinwertera i modułu fotowoltaicznego w instalacji PV opartej na APsystems. Przyjazny dla użytkownika interfejs zapewnia dostęp do uzysków paneli PV w ciągu kilku sekund dzięki naszemu portalowi internetowemu lub naszej aplikacji - The APsystems Energy Communication Unit (ECU-R) is the information gateway for our microinverters.

The ECU-R collects module performance data from each individual microinverter and transfers the information to an Internet database in real time. Through the APsystems Energy Monitoring and Analysis (EMA) software, the ECU-R gives you precise analysis of each microinverter and PV module in your solar installation powered by APsystems. The user-friendly interface gives you access to your solar array performance in seconds from our web based portal or from our APP

## WYMIARY



## Dane techniczne ECU-R

### Model

ECU-R

### Komunikacja z Mikroinwerterem

Komunikacja	ZigBee 2.4 GHz
Maksymalna liczba inwerterów podłączonych do ECU*	100

### Komunikacja z EMA

Ethernet	10/100M, automatyczne wykrywanie, autonegocjowanie
Wbudowane Wi-Fi	Wi-Fi 802.11g/n /GSM Cellular
Wireless Security	WEP, WPA2-PSK
Interfejs USB	5Vdc - 0.5A Output

### Źródło zasilania

Zasilanie	5V, 2A
Zużycie energii	1.7 W

### Specyfikacja Produktu

Zakres częstotliwości	2412MHZ-2472MHZ (WIFI), 2405mhz-2480mhz (ZigBee)
Moc wyjściowa RF (EIRP)	16.56 dbm (WIFI), 9.50 dbm (ZigBee)
Typ Anteny	Antena zewnętrzna, złącze typu SMA
Modulacja	DSSS, OFDM
Tryb pracy (Simplex / Duplex)	Duplex

### Parametry mechaniczne

Wymiary (szer. x wys. x gł.)	122 mm x 87 mm x 25 mm
Waga	150g
Zakres temperatury roboczej	-20°C to +65°C
Chłodzenie	Konwekcyjne; bez wentylatorów
Stopień ochrony	Indoor - NEMA 1 (IP20)
Gwarancja	3 Lata w standardzie

### Cechy

Zgodność z	IEC 60950-1, EN60950-1, IEC 60529, EN 60529, ANSI/UL 60950-1, CAN/CSA C22.2 No.60950-1, UL50E, FCC part 15, EN61000-6-1, EN61000-6-3, ICES-003, AS NZS 60950-1, GB/T17799
------------	---

\*Maksymalna liczba mikroinwerterów podłączonych do ECU może się różnić w zależności od wielkości instalacji PV oraz rozmieszczenia mikroinwerterów, oraz maksymalnej odległości między ECU a mikroinwerterami w danej instalacji PV, a także innych czynników (gruba ściana, metalowy dach)



Zeskanuj ten kod QR aby pobrać nasze aplikacje lub użyj linku:  
<https://apsystems.com/qr-code/>



© Wszelkie prawa zastrzeżone  
Specyfikacje mogą ulec zmianie - należy sprawdzić, czy korzysta się z najnowszej wersji dostępnej na stronie: [emea.apsystems.com](http://emea.apsystems.com)