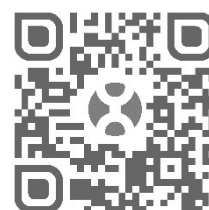


Instrukcja instalacji

APsystems Seria Mikroinwerterów DS3

(dla regionu EMEA)



ALTENERGY POWER SYSTEM Inc.
emea.APsystems.com

APsystems

Cypresbaan 7, 2908 LT, Capelle aan den IJssel, Holandia
E-MAIL: info.emea@APsystems.com

APsystems

C/Bulnea 244c rue du Point du Jour
01000 Saint Denis lès Bourg
E-MAIL: info.emea@APsystems.com

Zeskanuj kod QR, aby pobrać aplikację mobilną i dodatkowe wsparcie w zakresie instalacji.
© Wszelkie prawa zastrzeżone

1. Ważne wskazówki bezpieczeństwa.....	2
1.1 Instrukcje bezpieczeństwa	2
1.2 Oświadczenie o zakłóceniach radiowych	3
1.3 Symbole zastępujące określone słowa na urządzeniu, na wyświetlaczu lub w instrukcjach	4
2. Wprowadzenie do systemu mikroinwerterów APsystems	5
3. Wprowadzenie do systemu mikroinwerterów APsystems serii DS3	7
3.1 Charakterystyka mikroinwertera.....	7
3.2 Kluczowe cechy produktu	7
4. Instalacja systemu mikroinwerterów APsystems.....	8
4.1 Dodatkowe akcesoria dostarczane przez firmę APsystems.....	8
4.2 Inne wymagane akcesoria, które nie są dostarczane przez firmę APsystems.....	8
4.3 Procedury instalacji.....	9
4.3.1 Krok 1 Sprawdzenie, czy napięcie w sieci jest zgodne z wartością znamionową mikroinwertera	9
4.3.2 Krok 2 Poprowadzenie kabla szyny Y3 AC	9
4.3.3 Krok 3 – Zamocowanie mikroinwerterów APsystems do konstrukcji montażowej.....	9
4.3.4 Krok 4 – Uziemienie systemu	10
4.3.5 Krok 5 – Podłączenie mikroinwerterów APsystems do kabla szyny AC.....	10
4.3.6 Krok 6 – Założenie zaślepek kabla szyny na końcu kabla szyny AC.....	11
4.3.7 Krok 7 – Podłączenie mikroinwerterów APsystems do modułów fotowoltaicznych.....	12
4.3.8 Krok 8 – Podłączenie mikroinwerterów APsystems do sieci	13
4.3.9 Krok 9 – Przedłużacz AC.....	13
4.3.10 Krok 10 – Sporządzenie mapy instalacji APsystems	14
4.3.11 Krok 11 – Etykieta ostrzegawcza	14
5. Instrukcja obsługi systemu mikroinwerterów APsystems	15
6. Rozwiązywanie problemów	16
6.1 Lampki kontrolne stanu i zgłaszanie błędów	16
6.1.1 Dioda LED uruchamiania.....	16
6.1.2 Wskaźnik działania	16
6.1.3 Błąd GFDI	16
6.2 Aplikacja ECU_APP	16
6.3 Instalator EMA (portal internetowy lub aplikacja EMA Manager).....	16
6.4 Przewodnik rozwiązywania problemów.....	16
6.5 Wsparcie techniczne APsystems	17
6.6 Konserwacja.....	17
7. Wymiana mikroinwertera	18
8. Dane techniczne	19
9. Seria DS3 – Schemat okablowania.....	20
9.1 Przykładowy schemat okablowania – jednofazowe.....	20
10. Mapa instalacji mikroinwertera i jednostki komunikacji energetycznej.....	21

1. Ważne wskazówki bezpieczeństwa

Niniejsza instrukcja zawiera ważne zalecenia, których należy przestrzegać podczas instalacji i konserwacji mikroinwertera fotowoltaicznego połączonego z siecią firmy APsystems. Aby zmniejszyć ryzyko porażenia prądem oraz zapewnić bezpieczną instalację i działanie mikroinwertera APsystems, w niniejszym dokumencie zamieszczone zostały następujące symbole, które wskazują niebezpieczne sytuacje oraz ważne instrukcje dotyczące bezpieczeństwa.

Dane techniczne mogą ulec zmianie bez uprzedzenia. Upewnij się, że korzystasz z najnowszej aktualizacji dostępnej pod adresem <https://emea.apsystems.com/resources/library/>

OSTRZEŻENIE

Oznacza sytuację, w której nieprzestrzeganie instrukcji może spowodować poważną awarię urządzenia lub zagrożenie dla personelu, jeśli nie zostaną zastosowane odpowiednie środki ostrożności. Podczas wykonywania tego zadania należy zachować szczególną ostrożność.

INFORMACJA

Oznacza informacje, które są ważne dla zapewnienia optymalnego działania mikroinwertera. Należy postępować ściśle według tych instrukcji.

1.1 Instrukcje bezpieczeństwa

- ✓ Tylko wykwalifikowani specjaliści powinni instalować i/lub wymieniać mikroinwertery APsystems.
- ✓ Wszystkie instalacje elektryczne należy wykonać zgodnie z lokalnymi przepisami elektrycznymi.
- ✓ Przed zainstalowaniem lub użyciem mikroinwertera APsystems należy przeczytać wszystkie instrukcje i oznaczenia ostrzegawcze zamieszczone w dokumentacji technicznej oraz na systemie mikroinwertera APsystems i panelu fotowoltaicznym.
- ✓ **NIE wolno** odłączać modułu fotowoltaicznego od mikroinwertera APsystems bez uprzedniego odłączenia zasilania AC.
- ✓ Należy pamiętać, że korpus mikroinwertera APsystems działa jak radiator i może osiągnąć temperaturę 80°C. Aby zmniejszyć ryzyko oparzeń, nie należy dotykać korpusu mikroinwertera.
- ✓ **NIE wolno** próbować naprawiać mikroinwertera APsystems. Jeśli istnieje podejrzenie, że urządzenie jest wadliwe, należy skontaktować się z działem obsługi klienta firmy APsystems, aby rozpocząć rozwiązywanie problemu i uzyskać numer RMA (Return Merchandise Authorization), który w razie potrzeby umożliwi rozpoczęcie procesu wymiany. Uszkodzenie lub otwarcie mikroinwertera APsystems spowoduje utratę gwarancji.
- ✓ Ostrożnie! Podczas podłączania mikroinwertera zalecane jest, aby najpierw podłączyć kabel szyny AC do uziemienia, a następnie podłączyć złącze AC, aby zapewnić prawidłowe uziemienie mikroinwertera, natomiast na zakończenie wykonać połączenia DC. Podczas odłączania mikroinwertera należy odłączyć zasilanie AC, otwierając najpierw wyłącznik obwodu odgałęzionego, ale pozostawiając zabezpieczający przewód uziemiający w wyłączniku obwodu odgałęzionego podłączony do mikroinwertera, a następnie odłączyć wejścia DC.
- ✓ Zainstalować wyłączniki AC po stronie AC inwertera.

1. Ważne wskazówki bezpieczeństwa

1.2 Oświadczenie o zakłóceniach radiowych

Zgodność z dotyczącymi kompatybilności elektromagnetycznej przepisami CE EMC: mikroinwerter APsystems może emitować energię o częstotliwości radiowej. Jeśli nie jest zainstalowany i używany zgodnie z instrukcją, może powodować szkodliwe zakłócenia komunikacji radiowej.

Mikroinwerter APsystems jest zgodny z przepisami CE EMC, które mają na celu zapewnienie rozsądnej ochrony przed szkodliwymi zakłóceniami w instalacjach mieszkaniowych.

Niemniej jednak, jeśli mikroinwerter powoduje szkodliwe zakłócenia w odbiorze radiowym lub telewizyjnym, można spróbować skorygować zakłócenia za pomocą jednego z następujących środków:

- A) Zmienić kierunek lub położenie anteny odbiorczej
- B) Zwiększyć odległość pomiędzy mikroinwerterem a odbiornikiem
- C) Podłączyć mikroinwerter do gniazdka w obwodzie innym niż ten, do którego podłączony jest odbiornik

Zmiany lub modyfikacje, które nie zostały oficjalnie zatwierdzone przez podmiot odpowiedzialny za zgodność mogą być przyczyną anulowania autoryzacji użytkownika do korzystania z tego wyposażenia.

Jeśli żadne z powyższych zaleceń nie przyniesie znaczącej poprawy w zakresie zakłóceń, prosimy o kontakt z lokalnym działem pomocy technicznej firmy APsystems.

1. Ważne wskazówki bezpieczeństwa

1.3 Symbole zastępujące określone słowa na urządzeniu, na wyświetlaczu lub w instrukcjach



Znak towarowy.



Uwaga, ryzyko porażenia prądem elektrycznym.



Uwaga, gorąca powierzchnia.



Symbol oznaczenia urządzeń elektrycznych i elektronicznych zgodnie z dyrektywą 2002/96/WE. Wskazuje, że urządzenie, akcesoria i opakowanie nie mogą być wyrzucane jako niesortowane odpady komunalne i po zakończeniu użytkowania muszą być przeznaczone do zbiórki selektywnej. Należy przestrzegać lokalnych przepisów lub rozporządzeń dotyczących utylizacji lub skontaktować się z autoryzowanym przedstawicielem producenta w celu uzyskania informacji dotyczących wycofania urządzenia z eksploatacji.



Znak CE jest umieszczony na inwerterze fotowoltaicznym w celu określenia, że urządzenie spełnia wymagania europejskiej dyrektywy niskonapięciowej i dyrektywy dotyczącej kompatybilności elektromagnetycznej (EMC).



Patrz także w instrukcji obsługi.

Wykwalifikowany
personel

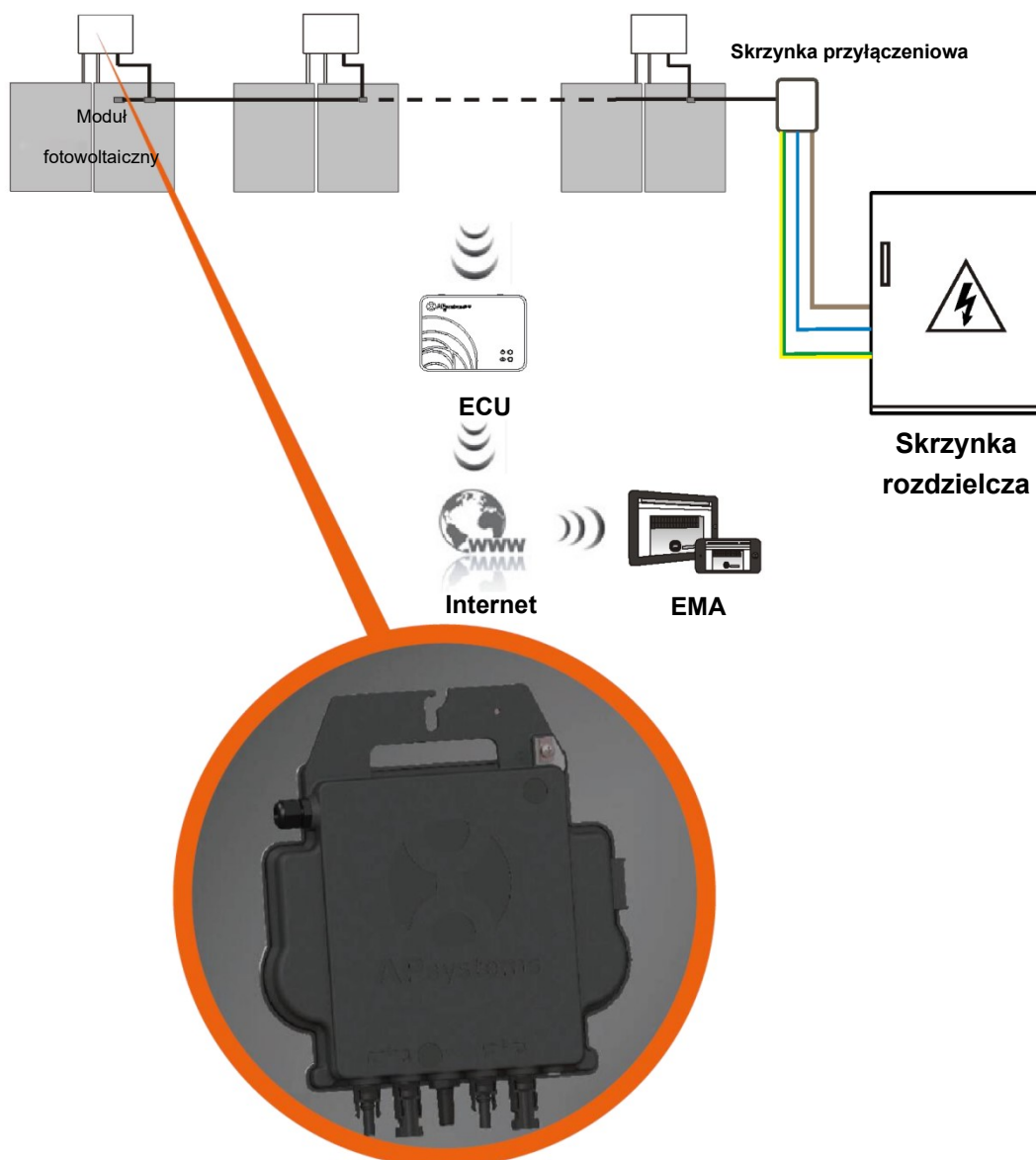
Osoba odpowiednio poinformowana lub nadzorowana przez wykwalifikowanego elektryka, aby umożliwić jej dostrzeżenie ryzyka i uniknięcie zagrożeń, jakie może stwarzać energia elektryczna. Na potrzeby informacji dotyczących bezpieczeństwa zawartych w niniejszej instrukcji, „osoba wykwalifikowana” to osoba, która jest zaznajomiona z wymaganiami dotyczącymi bezpieczeństwa, systemu elektrycznego i kompatybilności elektromagnetycznej oraz jest upoważniona do podłączania zasilania, uziemiania i oznaczania sprzętu, systemów i obwodów zgodnie z ustalonymi procedurami bezpieczeństwa. Inwerter i cały system mogą być uruchamiane i obsługiwane wyłącznie przez wykwalifikowany personel.

2. Wprowadzenie do systemu mikroinwerterów APsystems

2.1 Kluczowe elementy systemu APsystems

Mikroinwerter APsystems jest wykorzystywany w interaktywnych zastosowaniach sieciowych, obejmujących trzy kluczowe elementy:

- Mikroinwerter APsystems
- Jednostka komunikacji energetycznej APsystems (ECU)
- Internetowy system monitorowania i analizy APsystems Energy Monitor and Analysis (EMA)



Rysunek 1

2. Wprowadzenie do systemu mikroinwerterów APsystems

2.2 Zalety systemu APsystems

Ten zintegrowany system poprawia bezpieczeństwo; maksymalizuje pozyskiwanie energii ze słońca; zwiększa niezawodność systemu i upraszcza projektowanie, instalację, konserwację oraz zarządzanie systemem fotowoltaicznym

Bezpieczeństwo z mikroinwerterami APsystems

W typowej instalacji w przypadku użycia falownika stringowego moduły fotowoltaiczne są połączone szeregowo. Napięcie sumuje się, osiągając bardzo wysoką wartość (od 600 V DC do 1000 V DC) na końcu szeregu PV. Tak ekstremalnie wysokie napięcie prądu stałego stwarza ryzyko porażenia prądem lub łuku elektrycznego, który może spowodować pożar.

W przypadku korzystania z mikroinwerterów APsystems moduły fotowoltaiczne są połączone równolegle. Napięcie z tyłu każdego modułu fotowoltaicznego nigdy nie przekracza wartości V_{oc} modułów fotowoltaicznych, które jest niższe niż 60 Vdc dla większości modułów fotowoltaicznych używanych z mikroinwerterami APsystems. Tak niskie napięcie jest uważane przez straż pożarną za „bezpieczne dla człowieka” i pozwala uniknąć ryzyka porażenia prądem, łuków elektrycznych i zagrożeń pożarowych.

Bardziej niezawodne niż inwertery scentralizowane lub stringowe

Rozproszony system mikroinwerterów APsystems zapewnia, że w całym systemie fotowoltaicznym nie występuje pojedynczy punkt awarii systemu. Mikroinwertery APsystems są zaprojektowane do pracy z pełną mocą w temperaturze otoczenia do 65 stopni C (lub 149 F). Obudowa inwertera jest przeznaczona do instalacji na zewnątrz i spełnia wymagania dotyczące ochrony środowiska określone przepisami IP67.

Łatwość instalacji

Pojedyncze moduły fotowoltaiczne można zainstalować w dowolnej kombinacji marek lub typów modułu, ukierunkowania oraz mocy (sprawdź nasze internetowe narzędzie do sprawdzania zgodności modułów „E-decider” lub skontaktuj się z lokalnym działem pomocy technicznej firmy APsystems).

Inteligentne monitorowanie i analiza wydajności systemu

Jednostka komunikacji energetycznej APsystems (ECU) jest instalowana w bardzo łatwy sposób, po prostu podłączając ją do dowolnego gniazdka ściennego i zapewniając połączenie Ethernet lub Wi-Fi z oddalonym routerem lub modemem. Po zainstalowaniu i ustawieniu jednostki ECU (patrz instrukcja obsługi ECU), pełna sieć mikroinwerterów APsystems automatycznie przesyła informacje do internetowego systemu monitorowania i analizy APsystems Energy Monitor and Analysis (EMA). Oprogramowanie EMA wyświetla trendy wydajnościowe, informuje o nietypowych zdarzeniach, pozwala na zdalne sterowanie systemem lub wyłączenie go w razie potrzeby. (Patrz instrukcje w podręczniku EMA.)

3. Wprowadzenie do systemu mikroinwerterów APsystems serii DS3

3.1 Charakterystyka mikroinwertera

Trzecia generacja mikroinwerterów APsystems dedykowanych pod dwa moduły fotowoltaiczne osiąga bezprecedensową moc wyjściową 730VA, 880VA, lub 960VA, aby dostosować się do dzisiejszych większych modułów PV. Dzięki dwóm niezależnym MPPT, zaszyfrowanym sygnałom Zigbee, DS3-L, DS3 i DS3-H korzystają z całkowicie nowej architektury i są w pełni kompatybilne z wcześniejszymi mikroinwerterami QS1 i YC600.

Innowacyjna i kompaktowa konstrukcja sprawia, że produkt jest lżejszy, jednocześnie maksymalizując produkcję energii. Komponenty są otoczone silikonem, aby zmniejszyć obciążenie elektroniki, ułatwić rozpraszanie ciepła, poprawić właściwości wodoodporne i zapewnić maksymalną niezawodność systemu dzięki rygorystycznym metodom testowania, w tym przyspieszonym testom żywotności. Dostęp do energii 24/7 za pośrednictwem aplikacji lub portalu internetowego ułatwia zdalną diagnostykę i konserwację.

Seria DS3 jest interaktywna z sieciami energetycznymi dzięki funkcji zwanej RPC (Reactive Power Control), która pozwala lepiej zarządzać skokami mocy fotowoltaicznej w sieci. Ze sprawnością 97%, unikalną integracją dzięki o 20% mniejszej ilości komponentów, APsystems DS3-L, DS3 i DS3-H są przełomem w dziedzinie zarówno domowych jak i komercyjnych instalacji fotowoltaicznych.

3.2 Kluczowe cechy produktu

- Jeden mikroinwerter łączy się z dwoma modułami fotowoltaicznymi
- Maksymalna moc wyjściowa sięgająca 730VA (DS3-L), 880VA (DS3), lub 960VA (DS3-H)
- Dwa kanały wejściowe z niezależnym MPPT
- Kontrola mocy biernej
- Maksymalna niezawodność, IP67
- Szyfrowana komunikacja Zigbee
- Zintegrowany przekaźnik bezpieczeństwa
- Mikroinwerter jednofazowy. Możliwość instalacji w zrównoważonym systemie 3-fazowym

4. Instalacja systemu mikroinwerterów APsystems

Instalacja systemu fotowoltaicznego wykorzystującego mikroinwertery APsystems jest prosta. Każdy mikroinwerter może zostać łatwo zamontowany na konstrukcji montażowej, bezpośrednio pod modułem(-ami) fotowoltaicznym(i). Przewody DC niskiego napięcia są podłączane z modułu fotowoltaicznego bezpośrednio do mikroinwertera, eliminując ryzyko związane z obecnością wysokiego napięcia DC.

Instalacja MUSI być zgodna z lokalnymi przepisami i normami technicznymi.

Oświadczenie specjalne: zalecamy zainstalowanie wyłącznika różnicowoprądowego (RCD) tylko wtedy, gdy jest to wymagane przez lokalne przepisy elektryczne.



OSTRZEŻENIE

- ① Wszystkie instalacje elektryczne należy wykonać zgodnie z lokalnymi przepisami elektrycznymi.
- ② Należy pamiętać, że tylko wykwalifikowani specjaliści powinni instalować i/lub wymieniać mikroinwertery APsystems.
- ③ Przed zainstalowaniem lub użyciem mikroinwertera APsystems należy przeczytać wszystkie instrukcje i ostrzeżenia zamieszczone w dokumentacji technicznej oraz umieszczone na samym systemie mikroinwertera APsystems i na układzie paneli fotowoltaicznych.
- ④ Należy pamiętać, że instalacja tego urządzenia wiąże się z ryzykiem porażenia prądem.
- ⑤ Nie wolno dotykać żadnych części znajdujących się w systemie pod napięciem, w tym panelu fotowoltaicznego, gdy system jest podłączony do sieci elektrycznej.



INFORMACJA

W przypadku, gdy nie jest to obowiązkowe zgodnie z lokalnymi przepisami, zdecydowanie zalecamy zainstalowanie urządzeń przeciwprzepięciowych w przeznaczony do tego celu skrzynce AC.

4.1 Dodatkowe akcesoria dostarczane przez firmę APsystems

- Kabel szyny AC Y3
- Zaślepka kabla szyny AC Y3
- Zaślepka Y-CONN kabla szyny AC Y3
- Narzędzie do odblokowywania kabla szyny AC Y3
- ECU
- Złącza AC męskie/żeńskie

4.2 Inne wymagane akcesoria, które nie są dostarczane przez firmę APsystems

Oprócz układu fotowoltaicznego i osprzętu, który jest z nim związany, mogą być potrzebne następujące elementy:

- Skrzynka przyłączeniowa AC
- Osprzęt montażowy odpowiedni do konstrukcji montażowej modułów
- Nasadki i klucze do mocowania sprzętu

4. Instalacja systemu mikroinwerterów APsystems

4.3 Procedury instalacji

4.3.1 Krok 1 Sprawdzenie, czy napięcie w sieci jest zgodne z wartością znamionową mikroinwertera

4.3.2 Krok 2 Poprowadzenie kabla szyny Y3 AC

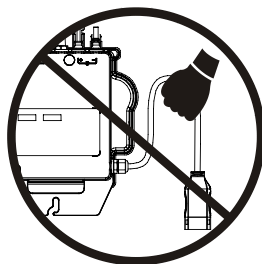
- Każdy spadek złącza kabla szyny AC powinien pasować do pozycji mikroinwertera.
- Jeden koniec kabla szyny AC służy do uzyskania dostępu do skrzynki przyłączeniowej do sieci energetycznej.
- Podłącz przewody szyny AC: L - BRĄZOWY; N - NIEBIESKI; PE - ŻÓŁTO-ZIELONY.**

! OSTRZEŻENIE

Kod koloru okablowania może się różnić w zależności od lokalnych przepisów. Sprawdź wszystkie przewody instalacji przed podłączeniem do szyny AC, aby upewnić się, że pasują. Nieprawidłowe okablowanie może spowodować nieodwracalne uszkodzenie mikroinwerterów: uszkodzenie to nie jest objęte gwarancją.

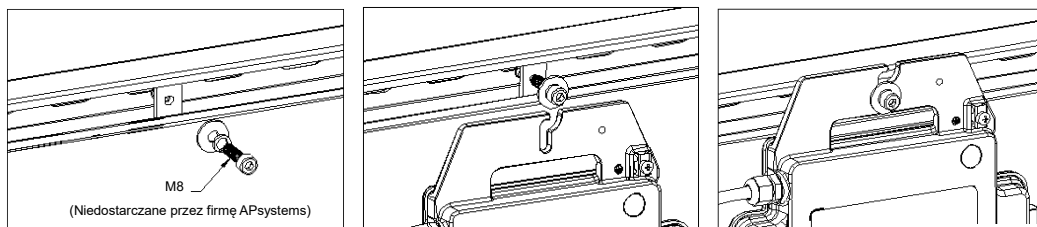
! OSTRZEŻENIE

UWAGA: NIE WOLNO przenosić mikroinwertera za kabel AC. Może to spowodować częściowe lub całkowite odłączenie kabla AC od urządzenia, co może doprowadzić do braku działania lub nieprawidłowego dz.



4.3.3 Krok 3 – Zamocowanie mikroinwerterów APsystems do konstrukcji montażowej

- Zaznacz położenie mikroinwertera na konstrukcji montażowej w odniesieniu do skrzynki przyłączeniowej modułu fotowoltaicznego lub jakichkolwiek innych przeszkód.
- Zamontuj po jednym mikroinwerterze w każdej z tych lokalizacji, używając sprzętu zalecanego przez dostawcę konstrukcji montażowej modułów. Podczas instalacji mikroinwertera podkładka uziemiająca musi być skierowana w stronę konstrukcji montażowej.



Rysunek 2

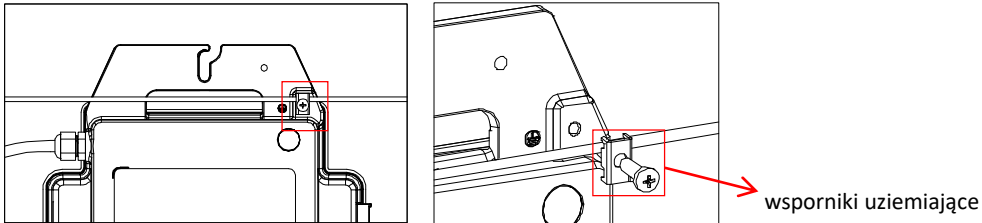
! OSTRZEŻENIE

Zainstaluj mikroinwertery (w tym złącza DC i AC) pod modułami fotowoltaicznymi, aby uniknąć ich bezpośredniego narażenia na deszcz, promieniowanie ultrafioletowe lub inne szkodliwe zjawiska pogodowe. Pozostaw co najmniej 1,5 cm (3/4") poniżej i powyżej obudowy mikroinwertera, aby umożliwić prawidłowy przepływ powietrza. Konstrukcje montażowe muszą być odpowiednio uziemione zgodnie z lokalnymi przepisami elektrycznymi

4. Instalacja systemu mikroinwerterów APsystems

4.3.4 Krok 4 – Uziemienie systemu

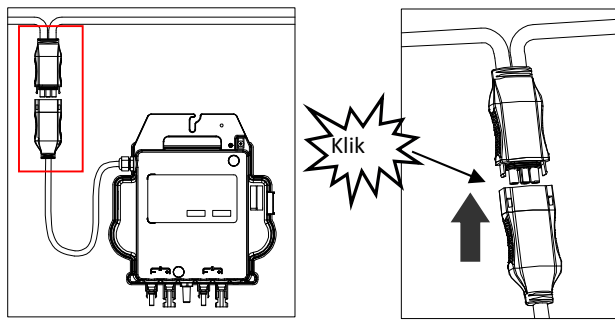
- a. Kabel szyny Y3 AC ma wbudowany przewód PE: może to wystarczyć do zapewnienia prawidłowego uziemienia całego układu fotowoltaicznego. Niemniej jednak, w obszarach o specjalnych wymaganiach dotyczących uziemienia może być dodatkowo potrzebne wykonanie zewnętrznych prac dotyczących uziemienia przy użyciu wspornika uziemiającego



Rysunek 3

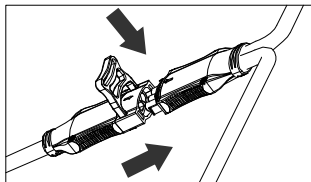
4.3.5 Krok 5 – Podłączenie mikroinwerterów APsystems do kabla szyny AC

Włóż złącze AC mikroinwertera do złącza kabla szyny. Upewnij się, że słyszysz „kliknięcie”, które świadczy o prawidłowym podłączeniu



Rysunek 4

Najlepsza praktyka: Użyj narzędzia do odblokowywania kabla szyny AC, aby odłączyć złącza.

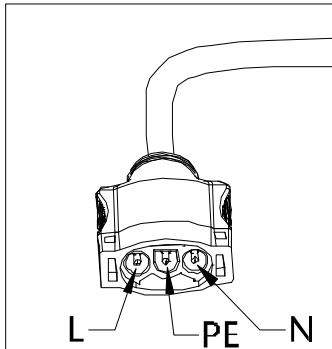


Rysunek 5

- a. Sprawdź dane techniczne mikroinwertera na stronie xx, aby potwierdzić maksymalną dopuszczalną liczbę mikroinwerterów na każdym odgałęzieniu obwodu AC.

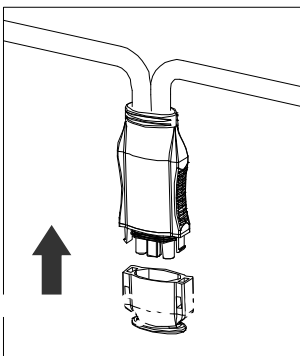
4. Instalacja systemu mikroinwerterów APsystems

Interfejs złącza AC powinien zostać wykonany w następujący sposób.



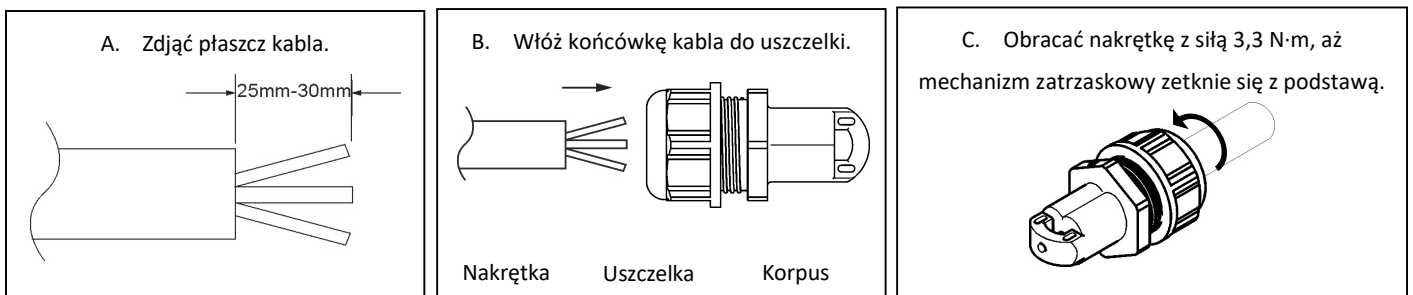
Rysunek 6

Zakryj wszystkie nieużywane złącza kablem szyny Y-CONN, aby zabezpieczyć nieużywane złącza.



Rysunek 7

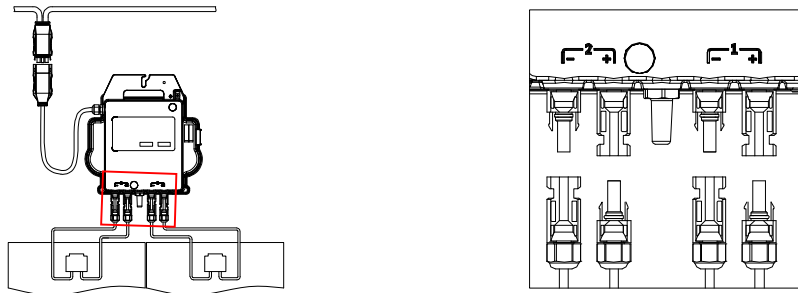
4.3.6 Krok 6 – Załóż zaślepkę kabla szyny na końcu kabla szyny AC



Rysunek 8

4. Instalacja systemu mikroinwerterów APsystems

4.3.7 Krok 7 – Podłączenie mikroinwerterów APsystems do modułów fotowoltaicznych



Rysunek 9



INFORMACJA

Podczas podłączania kabli DC mikroinwerter powinien natychmiast mignąć jeden raz na czerwono i trzy razy na zielono. Powinno to nastąpić, gdy tylko kable DC zostaną podłączone i oznacza to, że mikroinwerter działa prawidłowo. Całość kontroli zostaje przeprowadzona w ciągu 5 sekund od podłączenia urządzenia, należy więc zwracać szczególną uwagę na te lampki kontrolne podczas podłączania kabli DC.



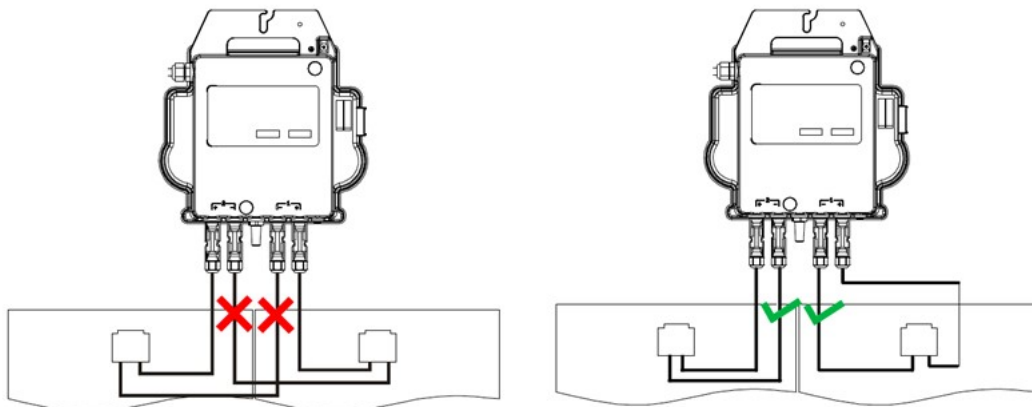
OSTRZEŻENIE

Należy sprawdzić bardzo dokładnie, czy całe okablowanie AC i DC zostało prawidłowo zainstalowane. Upewnij się, że żaden z przewodów AC i/lub DC nie jest ściśnięty ani uszkodzony. Upewnij się, że wszystkie skrzynki połączeniowe są prawidłowo zamknięte.



OSTRZEŻENIE

Każdy panel fotowoltaiczny musi być starannie podłączony do tego samego kanału. Upewnij się, że nie dzielisz dodatniego i ujemnego kabla DC na dwa różne kanały wejściowe: mikroinwerter zostanie uszkodzony i gwarancja nie będzie miała zastosowania.



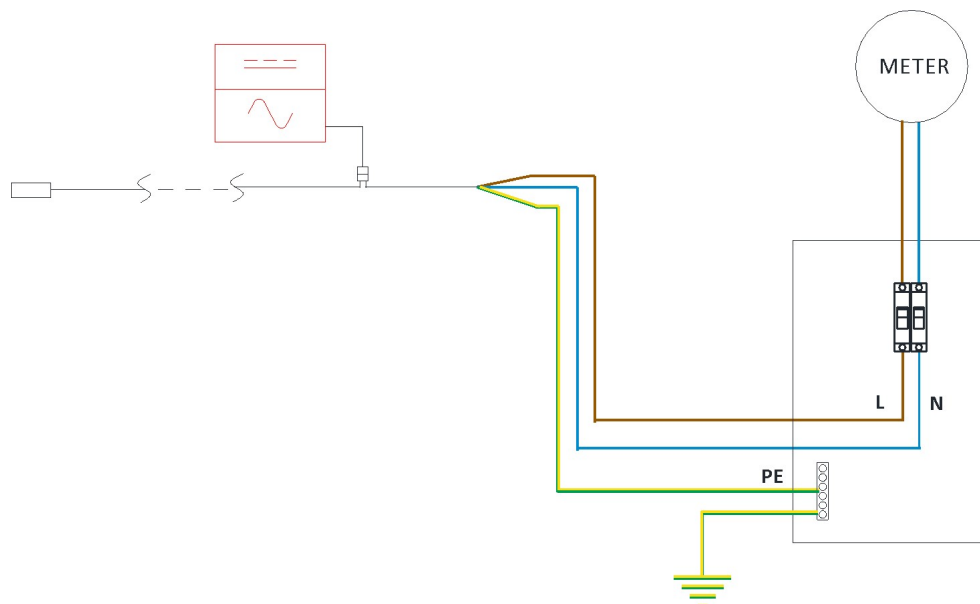
4. Instalacja systemu mikroinwerterów APsystems

4.3.8 Krok 8 – Podłącz mikroinwertery APsystems do sieci



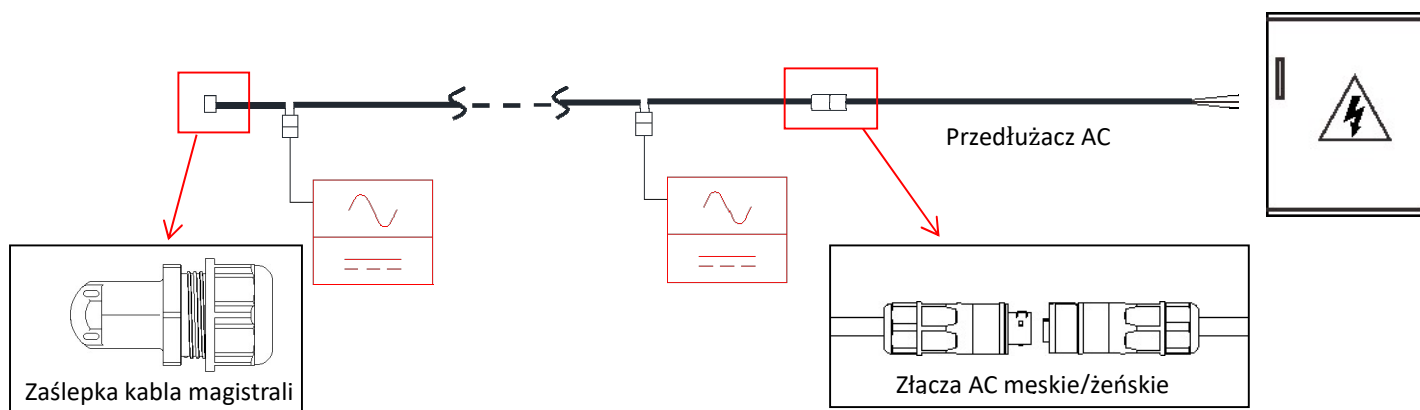
INFORMACJA

1. Należy zainstalować wyłączniki dwubiegunowe o odpowiednim prądzie znamionowym lub zgodnie z lokalnymi przepisami, które są obowiązkowe do podłączenia do sieci.
2. Nie zaleca się instalowania wyłączników prądu upływowego lub wyłączników AFCI/GFCI.



4.3.9 Krok 9 – Przedłużacz AC

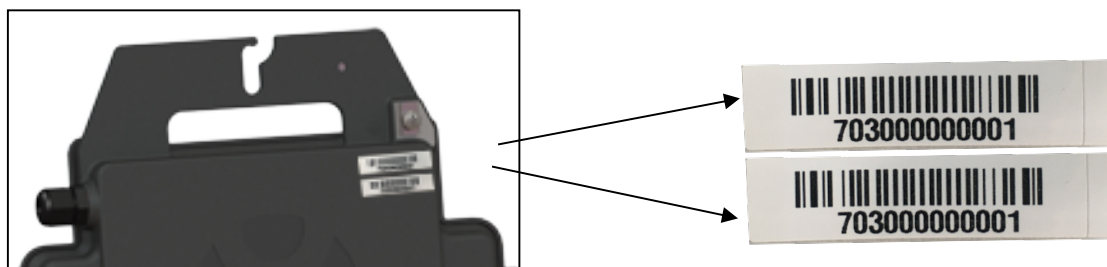
Gdy potrzebny jest przedłużacz AC, użytkownicy mogą podłączyć kabel magistrali AC i przedłużacz AC w skrzynce przyłączeniowej lub użyć pary męskich/żeńskich złączy AC, które APsystems dostarcza jako opcjonalne akcesorium.



4. Instalacja systemu mikroinwerterów APsystems

4.3.10 Krok 10 – Sporządzenie mapy instalacji APsystems

- Każdy mikroinwerter APsystems ma 2 zdejmowane etykiety z numerami seryjnymi.
- Należy sporządzić mapę instalacji, naklejając etykietę identyfikacyjną każdego mikroinwertera we właściwym miejscu, określając położenie (1,2) i kierunek ustawienia modułu fotowoltaicznego
- Druga etykieta z numerem seryjnym może zostać przyklejona na ramie modułu słonecznego, co może później pomóc w określeniu położenia mikroinwertera bez konieczności demontażu modułu fotowoltaicznego.



Rysunek 10



INFORMACJA

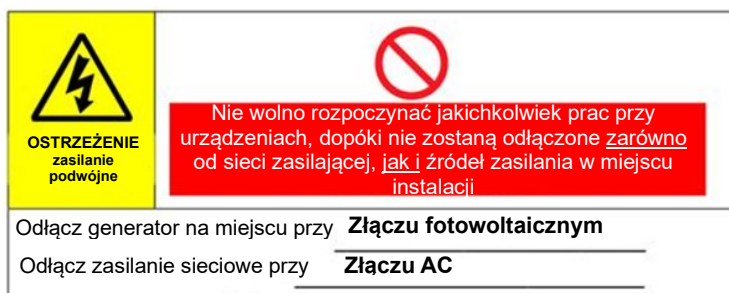
- Układ mapy instalacji z numerami seryjnymi mikroinwerterów jest odpowiedni tylko dla typowej instalacji
- Mapa instalacji znajduje się w załączniku na ostatniej stronie niniejszej instrukcji.
- Użyj aplikacji ECU_APP, aby zeskanować numery seryjne na mapie podczas konfigurowania jednostki ECU (więcej informacji można znaleźć w instrukcji obsługi jednostki ECU).

4.3.11 Krok 11 – Etykieta ostrzegawcza

Etykieta ostrzegawcza musi być umieszczona w taki sposób, aby każdy, kto ma dostęp do części pod napięciem, został ostrzeżony z wyprzedzeniem o konieczności odłączenia zasilania tych części. Niezbędne jest sprawdzenie, czy zasilanie, obwody pomiarowe (linie pomiarowe) i inne części nie są odizolowane od sieci, gdy przełącznik zabezpieczający interfejsu jest otwarty.

Etykiety ostrzegawcze muszą zostać umieszczone co najmniej:

- Na tablicy rozdzielczej (panel DNO i jednostka odbiorcza), do której podłączony jest generator fotowoltaiczny;
- Na wszystkich tablicach rozdzielczych pomiędzy jednostką odbiorczą a samym generatorem fotowoltaicznym;
- Na lub w samym generatorze fotowoltaicznym;
- We wszystkich punktach izolacji generatora fotowoltaicznego



5. Instrukcja obsługi systemu mikroinwerterów APsystems

Aby rozpocząć użytkowanie systemu fotowoltaicznego wyposażonego w inwertery APsystems

1. WŁĄCZ wyłącznik obwodu AC na każdym odgałęzionym obwodzie AC mikroinwertera.
2. WŁĄCZ główny wyłącznik sieciowy AC. System zacznie wytwarzać energię po upływie czasu oczekiwania wynoszącego około dwóch minut.
3. Około 5 minut po włączeniu głównego wyłącznika AC, mikroinwertery powinny rozpocząć produkcję i komunikację z jednostką ECU. Status systemu można sprawdzać za pomocą aplikacji ECU_APP.

Alternatywnie, stan mikroinwerterów mogą wskazywać sekwencje diod LED (patrz rozdział 6.1)

4. Uwaga: Po prawidłowym uruchomieniu jednostki ECU mikroinwertery APsystems zaczną wysyłać do ECU dane dotyczące wydajności. Czas wymagany, aby wszystkie mikroinwertery w systemie zaczęły przysyłać informacje do jednostki ECU będzie się różnił w zależności od liczby mikroinwerterów w systemie.

6. Rozwiązywanie problemów

Jeśli system fotowoltaiczny nie działa prawidłowo, wykwalifikowany personel powinien zapoznać się z następującymi informacjami dotyczącymi rozwiązywania problemów:

6.1 Lampki kontrolne stanu i zgłaszanie błędów

Pod warunkiem, że są one łatwo dostępne i widoczne, diody LED powinny prawidłowo wskazywać stan mikroinwerterów

6.1.1 Dioda LED uruchamiania

Trzy krótkie zielone mignięcia po pierwszym podłączeniu zasilania DC do mikroinwertera oznaczają prawidłowe uruchomienie mikroinwertera.

6.1.2 Wskaźnik działania

Powolne miganie na zielono (interwał 5 sekund): Mikroinwerter generuje i komunikuje się z ECU.

Powolne miganie na czerwono (interwał 2 sekundy): mikroinwerter nie produkuje;

Szybko migający zielony (interwał 2 sekundy): mikroinwerter produkuje, ale nie komunikuje się z ECU przez ponad 60 minut

Szybkie miganie na czerwono (2 sek. przerwy): mikroinwerter nie wyprodukował i nie komunikował się z ECU przez ponad 60 min

Czerwony ciągły: usterka, usterka izolacji, patrz paragraf 6.1.3

6.1.3 Błąd GFDI

Świecąca się czerwona dioda LED wskazuje, że mikroinwerter wykrył błąd przerywacza detektora zwarć doziemnych (GFDI) w systemie fotowoltaicznym. Dopóki błąd GFDI nie zostanie usunięty, dioda LED będzie świecić się na czerwono, a jednostka ECU będzie nadal zgłaszać błąd. Należy skontaktować się z lokalnym działem pomocy technicznej firmy APsystems.

6.2 Aplikacja ECU_APP

Aplikacja APsystems ECU_APP (dostępna w EMA Manager) jest narzędziem zalecanym do rozwiązywania problemów w miejscu instalacji. Podczas podłączania ECU_APP do hotspotu jednostki ECU (patrz: instrukcja obsługi jednostki ECU, aby uzyskać bardziej szczegółowe informacje), instalator może sprawdzić stan każdego mikroinwertera (produkcja, komunikacja), ale także siłę sygnału Zigbee, profil sieci i inne przydatne dane pomagające w rozwiązywaniu problemów.

6.3 Instalator EMA (portal internetowy lub aplikacja EMA Manager)

Przed udaniem się na miejsce instalacji w celu rozwiązania problemu, instalator może również zdalnie sprawdzić wszystkie informacje za pomocą swojego konta instalatora, w Internecie lub korzystając z aplikacji EMA Manager (więcej informacji można znaleźć w podręczniku użytkownika aplikacji EMA Manager). Dostęp do danych modułu (DC, AC, wartości napięcia i natężenia prądu) umożliwi uzyskanie pierwszych wskazówek dotyczących potencjalnych problemów.

6.4 Przewodnik rozwiązywania problemów

Aby uzyskać bardziej szczegółowe wytyczne dotyczące rozwiązywania problemów i naprawy instalacji fotowoltaicznych zasilanych przez mikroinwertery APsystems, profesjonalni instalatorzy mogą również zapoznać się z naszym Przewodnikiem rozwiązywania problemów (www.apsystems.com, biblioteki sekcji).

6. Rozwiązywanie problemów

6.5 Wsparcie techniczne APsystems

Lokalny zespół pomocy technicznej APsystems jest dostępny, aby wesprzeć profesjonalnych instalatorów w zapoznaniu się z naszymi produktami i w razie potrzeby rozwiązać problemy z instalacjami.

OSTRZEŻENIE

Tylko wykwalifikowany personel może bezpośrednio obsługiwać mikroinwerter firmy APsystems. Nie wolno próbować naprawiać mikroinwerterów APsystems. Należy skontaktować się z lokalnym działem pomocy technicznej firmy APsystems

OSTRZEŻENIE

- ①. Nie wolno nigdy odłączać złączy przewodów DC pod obciążeniem. Przed odłączeniem upewnij się, że w przewodach DC nie płynie prąd.
- ②. Należy zawsze odłączyć zasilanie AC przed odłączeniem przewodów modułu fotowoltaicznego od mikroinwertera APsystems.
- ③. Mikroinwerter APsystems jest zasilany prądem stałym z modułu fotowoltaicznego. PO odłączeniu zasilania DC, podczas ponownego podłączania modułów fotowoltaicznych do mikroinwertera należy zwrócić uwagę na szybkie czerwone światło, a następnie trzy krótkie zielone mignięcia diody LED.

6.6 Konserwacja

Mikroinwertery APsystems nie wymagają specjalnej regularnej konserwacji.

7. Wymiana mikroinwertera

Należy postępować zgodnie z procedurą wymiany uszkodzonego mikroinwertera APsystems

- A. Odłącz mikroinwerter APsystems od modułu fotowoltaicznego w kolejności pokazanej poniżej:
 - 1. Odłącz zasilanie AC, ustawiając wyłącznik obwodu w pozycji wyłączonej.
 - 2. Odłącz złącze AC inwertera od szyny AC.
 - 3. Odłącz złącza przewodów DC modułu fotowoltaicznego od mikroinwertera.
 - 4. Zdejmij mikroinwerter z konstrukcji montażowej panelu fotowoltaicznego.

- B. Zainstaluj nowy mikroinwerter na st. Pamiętaj, aby obserwować migające zielone światło LED, gdy tylko nowy mikroinwerter zostanie podłączony do kabli DC.

- C. Podłącz kabel AC nowego mikroinwertera do szyny AC.

- D. Zamknij wyłącznik obwodu i sprawdź, czy nowy mikroinwerter działa prawidłowo.

- E. Zaktualizuj mikroinwerter w aplikacji EMA Manager lub portalu EMA za pomocą funkcji „Replace” i zaktualizuj mapę systemu o nowe etykiety z numerami seryjnymi.

8. Dane techniczne

Dane techniczne można znaleźć w arkuszu danych pod adresem <https://emea.apsystems.com/resources/library/>

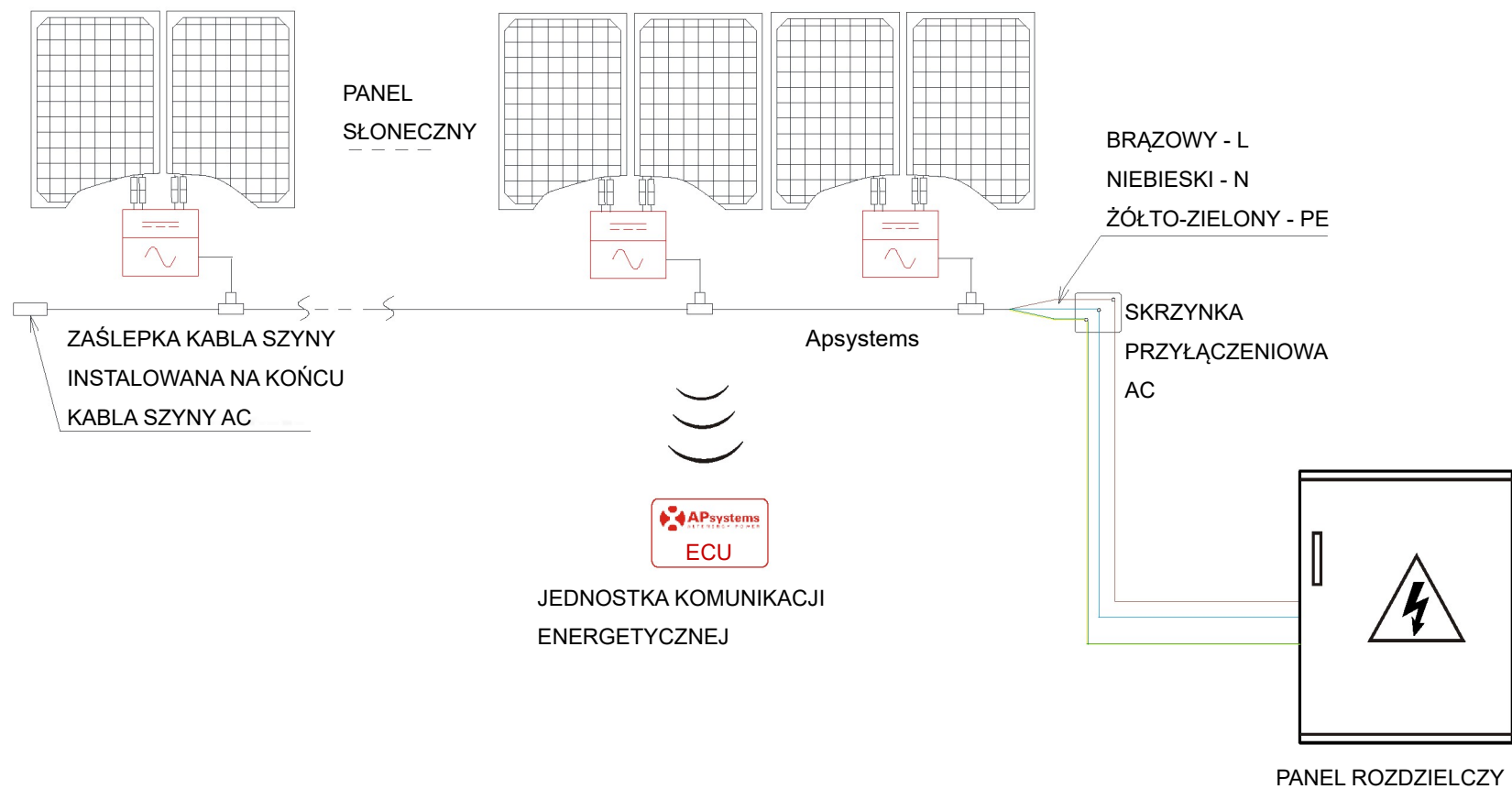


OSTRZEŻENIE

- ①. Upewnij się, że specyfikacje napięcia i natężenia prądu modułu fotowoltaicznego są zgodne z zakresem dozwolonym dla mikroinwertera APsystems. Sprawdź arkusz danych mikroinwertera.
- ②. Zakres napięcia roboczego DC modułu fotowoltaicznego musi mieścić się w dopuszczalnym zakresie napięcia wejściowego mikroinwertera APsystems.
- ③. Maksymalne napięcie obwodu otwartego modułu fotowoltaicznego nie może przekraczać maksymalnego napięcia wejściowego określonego dla produktów APsystems.

9. Seria DS3 – Schemat okablowania

9.1 Przykładowy schemat okablowania – jednofazowe




Rysunek 12

10. Mapa instalacji mikroinwertera i jednostki komunikacji energetycznej

Mapa instalacji APsystems to schemat fizycznej lokalizacji każdego mikroinwertera w instalacji fotowoltaicznej. Każdy mikroinwerter APsystems posiada usuwalną etykietę z numerem seryjnym, umieszczoną na płycie montażowej. Odklej etykietę i umieść ją w odpowiednim miejscu na mapie instalacji APsystems.

Etykieta mapy instalacji

Instalator nazw:.....		Panel sł oneczny:.....		Ilość:.....	Numer z		S 
Właściciel.....		Mikroinwerter:		Ilość:.....			
	Kolumna 1	Kolumna 2	Kolumna 3	Kolumna 4	Kolumna 5	Kolumna 6	Kolumna 7
Rząd 1							
Rząd 2							
Rząd 3							
Rząd 4							
Rząd 5							
Rząd 6							
Rząd 7							
Rząd 8							
Rząd 9							