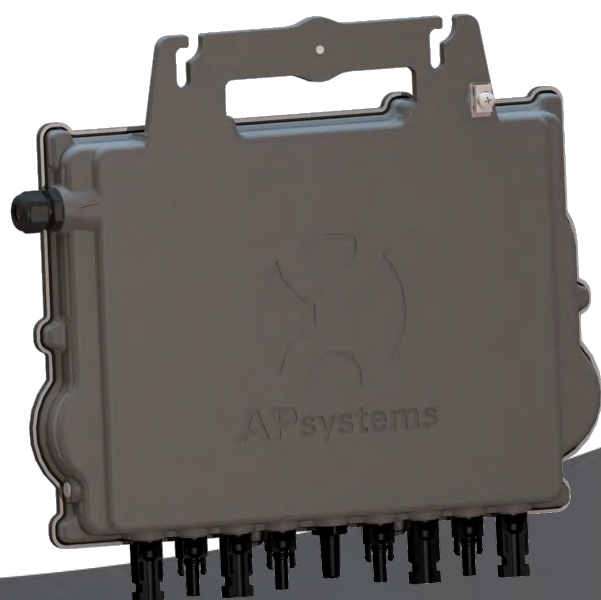


Instrukcja instalacji mikroinwertera APsystems

Mikroinwerter QT2 firmy APsystems (dla regionu EMEA)



ALTENERGY POWER SYSTEM Inc.
emea.APsystems.com

APsystems

Karspeldreef 8, 1101 CJ, Amsterdam, Niderlandy
E-MAIL: info.emea@APsystems.com

APsystems

C/Bulnea 244c rue du Point du Jour
01000 Saint Denis lès Bourg
EMAIL: info.emea@APsystems.com



Zeskanuj ten kod QR, aby uzyskać
dostęp do naszych aplikacji
i informacji o produktach.

1. Ważne instrukcje bezpieczeństwa	2
1.1 Instrukcje bezpieczeństwa	2
1.2 Oświadczenie o zakłóceniach radiowych	3
1.3 Symbole zastępujące określone słowa na urządzeniu, na wyświetlaczu lub w instrukcjach	4
2. Wprowadzenie do systemu mikroinwerterów APsystems	5
3. Mikroinwerter QT2 firmy APsystems – wprowadzenie	7
4. Instalacja systemu mikroinwerterów APsystems	8
4.1 Dodatkowe akcesoria dostarczane przez firmę APsystems	8
4.2 Inne wymagane akcesoria, które nie są dostarczane przez firmę APsystems	8
4.3 Procedury instalacji	9
4.3.1 Krok 1 – Sprawdzenie, czy napięcie w sieci jest zgodne z wartością znamionową mikroinwertera	9
4.3.2 Krok 2 – Poprowadzenie kabla szyny AC	9
4.3.3 Krok 3 – Zamocowanie mikroinwerterów APsystems do stojaków	9
4.3.4 Krok 4 – Uziemienie systemu	10
4.3.5 Krok 5 – Podłączenie mikroinwerterów APsystems do kabla szyny AC	11
4.3.6 Krok 6 – Zakładanie zaślepki kabla szyny na końcu kabla szyny AC	12
4.3.7 Krok 7 – Podłączenie mikroinwerterów APsystems do modułów fotowoltaicznych	12
4.3.8 Krok 8 – Podłączenie mikroinwerterów APsystems do sieci	13
4.3.9 Krok 9 – Przedłużacz AC	14
4.3.10 Krok 10 – Sporządzenie mapy instalacji APsystems	14
4.3.11 Krok 11 – Etykieta ostrzegawcza	15
5. Instrukcja obsługi systemu mikroinwerterów APsystems	16
6. Rozwiązywanie problemów	17
6.1 Lampki kontrolne stanu i zgłaszanie błędów	17
6.1.1 Dioda LED uruchamiania	17
6.1.2 Dioda LED działania	17
6.1.3 Błąd GFDI	17
6.2 ECU_APP	17
6.3 Instalator EMA (portal internetowy lub aplikacja EMA Manager)	17
6.4 Instrukcja rozwiązywania problemów	17
6.5 Pomoc techniczna firmy APsystems	18
6.6 Prace konserwacyjne	18
7. Wymiana mikroinwertera	19
8. Dane techniczne	20
9. QT2 – Schemat połączeń	21
9.1 Przykładowy schemat montażowy połączeń	21
10. Mapa instalacji mikroinwertera APsystems	22

1. Ważne instrukcje bezpieczeństwa

Niniejsza instrukcja zawiera ważne zalecenia, których należy przestrzegać podczas instalacji i konserwacji mikroinwertera fotowoltaicznego połączonego firmy APsystems z siecią. Aby zmniejszyć ryzyko porażenia prądem oraz zapewnić bezpieczną instalację i działanie mikroinwertera APsystems, w niniejszym dokumencie zamieszczone zostały następujące symbole, które wskazują niebezpieczne sytuacje oraz ważne instrukcje dotyczące bezpieczeństwa.

Dane techniczne mogą ulec zmianie bez uprzedzenia. Upewnij się, że korzystasz z najnowszej aktualizacji dostępnej pod adresem <https://emea.apsystems.com/resources/library/>



OSTRZEŻENIE

Oznacza sytuację, w której nieprzestrzeganie instrukcji może spowodować poważną awarię urządzenia lub zagrożenie dla personelu, jeśli nie zostaną zastosowane odpowiednie środki ostrożności. Podczas wykonywania tego zadania należy zachować szczególną ostrożność.



INFORMACJA

Oznacza informacje, które są ważne dla zapewnienia optymalnego działania mikroinwertera. Należy postępować ściśle według tych instrukcji.

1.1 Instrukcje bezpieczeństwa

- ✓ Tylko wykwalifikowani specjaliści powinni instalować i/lub wymieniać mikroinwertery APsystems.
- ✓ Wszystkie instalacje elektryczne należy wykonać zgodnie z lokalnymi przepisami elektrycznymi.
- ✓ Przed zainstalowaniem lub użyciem mikroinwertera APsystems należy przeczytać wszystkie instrukcje i oznaczenia ostrzegawcze zamieszczone w dokumentacji technicznej oraz na systemie mikroinwertera APsystems i układzie fotowoltaicznym.
- ✓ **NIE wolno** odłączać modułu fotowoltaicznego od mikroinwertera APsystems bez uprzedniego odłączenia zasilania AC.
- ✓ Należy pamiętać, że korpus mikroinwertera APsystems działa jak radiator i może osiągnąć temperaturę 80°C. Aby zmniejszyć ryzyko oparzeń, nie należy dotykać korpusu mikroinwertera.
- ✓ **NIE wolno** próbować naprawiać mikroinwertera APsystems. Jeśli istnieje podejrzenie, że mikroinwerter jest wadliwy, należy skontaktować się ze swoim lokalnym działem pomocy technicznej firmy APsystems, aby rozpocząć rozwiązywanie problemu i uzyskać numer RMA (Return Merchandise Authorization), który w razie potrzeby umożliwi rozpoczęcie procesu wymiany. Uszkodzenie lub otwarcie mikroinwertera APsystems spowoduje utratę gwarancji.
- ✓ Ostrożnie!
Podczas podłączania mikroinwertera zalecane jest, aby najpierw podłączyć kabel szyny AC do uziemienia, a następnie podłączyć złącze AC, aby zapewnić prawidłowe uziemienie mikroinwertera, natomiast na zakończenie wykonać połączenia DC. Podczas odłączania mikroinwertera należy odłączyć zasilanie AC, otwierając najpierw wyłącznik obwodu odgałęzionego, ale pozostawiając zabezpieczający przewód uziemiający w wyłączniku obwodu odgałęzionego podłączony do mikroinwertera, a następnie odłączyć wejścia DC.
- ✓ Zainstalować wyłączniki AC po stronie AC mikroinwertera.

1. Ważne instrukcje bezpieczeństwa

1.2 Oświadczenie o zakłóceniach radiowych

Zgodność z przepisami EMC: Mikroinwerter firmy APsystems może emitować energię o częstotliwości radiowej. Jeśli nie jest zainstalowany i używany zgodnie z instrukcją, może powodować szkodliwe zakłócenia komunikacji radiowej.

Mikroinwerter APsystems jest zgodny z przepisami EMC, które mają na celu zapewnienie rozsądnej ochrony przed szkodliwymi zakłóceniami w instalacjach mieszkaniowych.

Niemniej jednak, jeśli mikroinwerter powoduje szkodliwe zakłócenia w odbiorze radiowym lub telewizyjnym, można spróbować skorygować zakłócenia za pomocą jednego z następujących środków:

- A) Zmienić kierunek lub położenie anteny odbiorczej
- B) Zwiększyć odległość pomiędzy mikroinwerterem a odbiornikiem
- C) Podłączyć mikroinwerter do gniazdka w obwodzie innym niż ten, do którego podłączony jest odbiornik

Jeśli żadne z powyższych zaleceń nie przyniesie znaczącej poprawy w zakresie zakłóceń, prosimy o kontakt z lokalnym działem pomocy technicznej firmy APsystems.

1. Ważne instrukcje bezpieczeństwa

1.3 Symbole zastępujące określone słowa na urządzeniu, na wyświetlaczu lub w instrukcjach

 **APsystems** Znak towarowy.



Uwaga, ryzyko porażenia prądem elektrycznym.



Uwaga, gorąca powierzchnia.



Symbol oznaczenia urządzeń elektrycznych i elektronicznych zgodnie z dyrektywą 2002/96/WE. Wskazuje, że urządzenie, akcesoria i opakowanie nie mogą być wyrzucane jako niesortowane odpady komunalne i po zakończeniu użytkowania muszą być przeznaczone do zbiórki selektywnej. Należy przestrzegać lokalnych przepisów lub rozporządzeń dotyczących utylizacji lub skontaktować się z autoryzowanym przedstawicielem producenta w celu uzyskania informacji dotyczących wycofania urządzenia z eksploatacji.



Znak CE jest umieszczony na inwerterze fotowoltaicznym w celu określenia, że urządzenie spełnia wymagania europejskiej dyrektywy niskonapięciowej i dyrektywy dotyczącej kompatybilności elektromagnetycznej (EMC).



Patrz także w instrukcji obsługi.

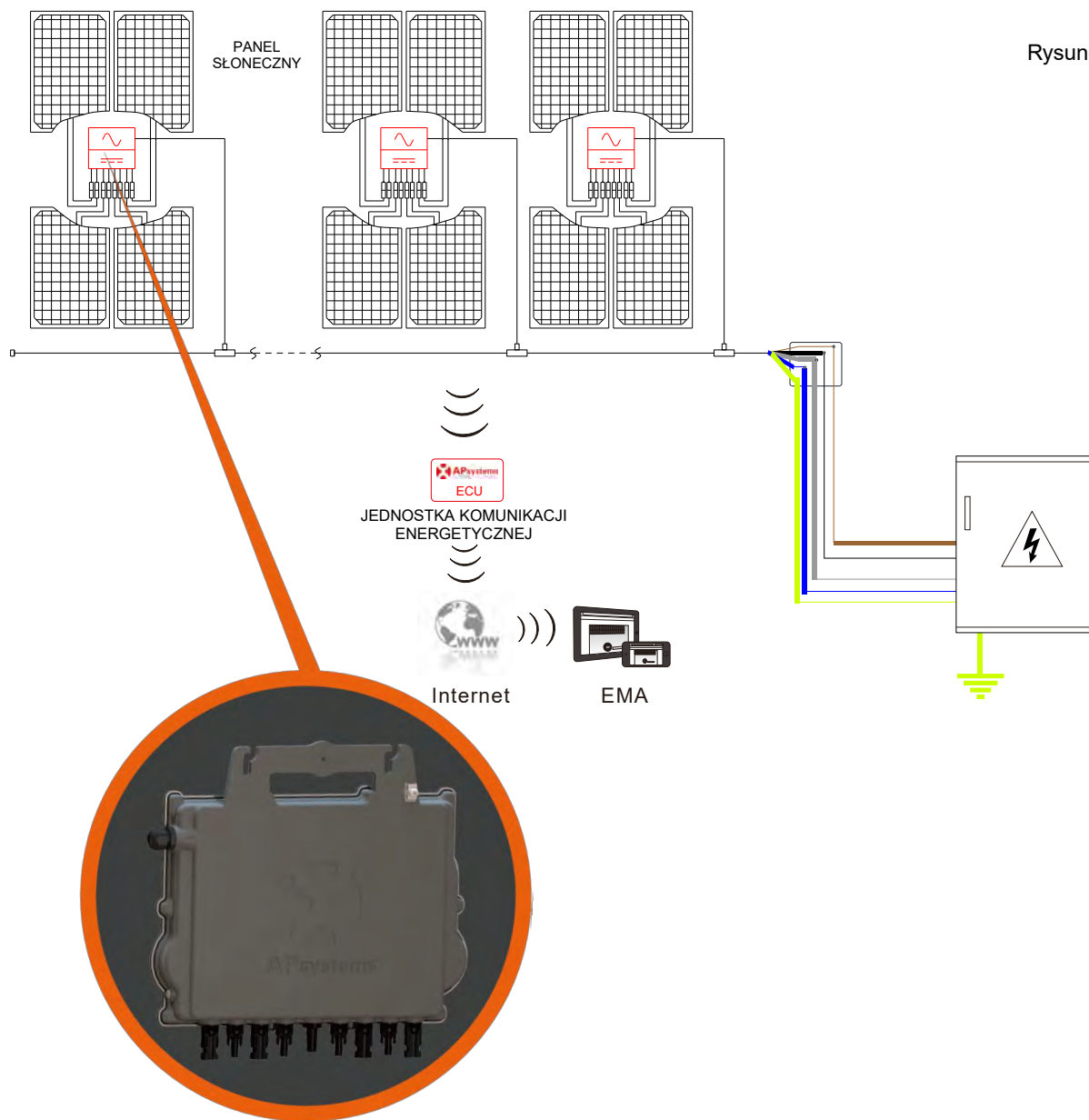
Wykwalifikowany personel

Osoba odpowiednio poinformowana lub nadzorowana przez wykwalifikowanego elektryka, aby umożliwić jej dostrzeżenie ryzyka i uniknięcie zagrożeń, jakie może stwarzać energia elektryczna. Na potrzeby informacji dotyczących bezpieczeństwa zawartych w niniejszej instrukcji, „osoba wykwalifikowana” to osoba, która jest zaznajomiona z wymaganiami dotyczącymi bezpieczeństwa, systemu elektrycznego i kompatybilności elektromagnetycznej oraz jest upoważniona do podłączania zasilania, uziemiania i oznaczania sprzętu, systemów i obwodów zgodnie z ustalonymi procedurami bezpieczeństwa. Inwerter i system fotowoltaiczny mogą być uruchamiane i obsługiwane wyłącznie przez wykwalifikowany personel.

2. Wprowadzenie do systemu mikroinwerterów APsystems

Mikroinwerter APsystems jest wykorzystywany w interaktywnych zastosowaniach sieciowych, obejmujących trzy kluczowe elementy:

- Mikroinwerter APsystems
- Jednostka komunikacji energetycznej (ECU) APsystems
- Internetowy system monitorowania i analizy APsystems Energy Monitor and Analysis (EMA)



2. Wprowadzenie do systemu mikroinwerterów APsystems

Ten zintegrowany system poprawia bezpieczeństwo; maksymalizuje pozyskiwanie energii słonecznej; zwiększa niezawodność systemu i upraszcza projektowanie, instalację, konserwację oraz zarządzanie systemem solarnym.

Bezpieczeństwo mikroinwerterów APsystems

W typowych instalacjach inwerterów stringowych moduły fotowoltaiczne łączone są szeregowo. Napięcie sumuje się, aby osiągnąć wysoką wartość napięcia (od 600 V DC do 1000 V DC) na końcu stringu fotowoltaicznego. To bardzo wysokie napięcie stałe stwarza ryzyko porażenia prądem elektrycznym lub powstania łuku elektrycznego, który może spowodować pożar.

Podczas korzystania z mikroinwertera APsystems moduły fotowoltaiczne są podłączone równolegle. Napięcie z tyłu każdego modułu PV nigdy nie przekracza wartości Voc modułu PV, która jest niższa od 60 Vdc dla większości modułów PV stosowanych z mikroinwerterami APsystems. To niskie napięcie jest uznawane przez straż pożarną za „bezpieczne w dotyku” i eliminuje ryzyko porażenia prądem, łuku elektrycznego i zagrożenia pożarowego.

Mikroinwertery APsystems maksymalizują produkcję energii przez panele fotowoltaiczne

Każde 2 kanały wejściowe posiadają indywidualną kontrolę śledzenia maksymalnej mocy szczytowej (MPPT), która zapewnia wytwarzanie maksymalnej mocy przesyłanej do sieci energetycznej niezależnie od wydajności modułów fotowoltaicznych innych kanałów w układzie. Gdy na moduły fotowoltaiczne w układzie wpływa zacienienie, kurz czy inny kierunek ustawienia lub występuje jakakolwiek inna sytuacja, w której jeden kanał ma gorsze wyniki w porównaniu z innymi kanałami, mikroinwerter APsystems zapewnia najwyższą wydajność całego układu, maksymalizując wydajność każdego kanału z osobna w układzie.

Bardziej niezawodne niż inwertery scentralizowane lub stringowe

Rozproszony system mikroinwerterów APsystems zapewnia, że w całym systemie fotowoltaicznym nie występuje pojedynczy punkt awarii systemu. Mikroinwertery APsystems są zaprojektowane do pracy z pełną mocą w temperaturze otoczenia do 65 stopni C (lub 149 F). Obudowa inwertera jest przeznaczona do instalacji na zewnątrz i spełnia wymagania dotyczące ochrony środowiska określone przepisami IP67.

Łatwość instalacji

Mikroinwertery firmy APsystems są kompatybilne z większością modułów PV o 60 i 72 ogniwach lub z modułami PV o 120 i 144 ogniwach połówkowych. (W celu potwierdzenia kompatybilności modułu fotowoltaicznego z mikroinwerterem APsystems można skorzystać z naszego internetowego narzędzia „E-decider” do oceny kompatybilności modułów lub skontaktować się z lokalnym działem pomocy technicznej APsystems).

Instalacja wymaga minimalnej liczby akcesoriów, a mikroinwertery oferują instalatorom dużą wszechstronność: mikroinwertery mogą być instalowane na różnych dachach o różnej orientacji lub z modułami o różnej orientacji.

W ten sam sposób użytkownicy końcowi mogą rozbudowywać swój system, kiedy tylko zechcą, za pomocą mikroinwerterów.

Inteligentne monitorowanie i analiza wydajności systemu

Jednostka komunikacji energetycznej APsystems (ECU) jest instalowana w bardzo łatwy sposób, po prostu podłączając ją do dowolnego gniazdka ściennego i zapewniając połączenie Ethernet lub Wi-Fi z oddalonym routerem lub modemem. Po zainstalowaniu i ustawieniu jednostki ECU (patrz instrukcja obsługi ECU), pełna sieć mikroinwerterów APsystems automatycznie przesyła informacje do internetowego systemu monitorowania i analizy APsystems Energy Monitor and Analysis (EMA).

3. Mikroinwerter QT2 firmy APsystems – wprowadzenie

Druga generacja rodzimych 3-fazowych mikroinwerterów poczwórnych firmy APsystems osiąga niespotykaną dotąd moc 2000 VA, dorównując współczesnym modułom fotowoltaicznym o wyższej mocy. Dzięki zrównoważonemu wyjściu 3-fazowemu, 4 wejściom DC i szyfrowanym sygnałom ZigBee, mikroinwerter QT2 korzysta z całkowicie nowej architektury.

Innowacyjna konstrukcja sprawia, że produkt jest wyjątkowy, a jednocześnie maksymalizuje produkcję energii. Elementy są pokryte silikonem w celu zmniejszenia naprężeń w układach elektronicznych, ułatwienia rozpraszania ciepła, poprawy właściwości wodoodpornych i zapewnienia maksymalnej niezawodności systemu dzięki rygorystycznym metodom testowania, w tym przyspieszonym testom trwałości użytkowej. Dostęp do informacji energii przez 24 godziny na dobę i 7 dni w tygodniu za pośrednictwem aplikacji lub portalu internetowego ułatwia zdalną diagnostykę i konserwację.

Nowy mikroinwerter QT2 współpracuje z sieciami elektroenergetycznymi dzięki funkcji RPC (sterowanie mocą bierną), która pozwala lepiej zarządzać skokami mocy fotowoltaicznej w sieci. Ponadto, w porównaniu z produktem poprzedniej generacji, zapewnia on 97% sprawności szczytowej przy użyciu o 20% mniejszej liczby komponentów. Mikroinwerter QT2 to przełom w instalacjach trójfazowych zarówno dla dachów fotowoltaicznych w budynkach mieszkalnych, jak i komercyjnych.

Kluczowe cechy produktu:

- Jeden mikroinwerter łączy się z czterema modułami PV
- Maksymalna moc wyjściowa sięgająca 2000 VA
- Cztery kanały wejściowe z dwoma niezależnymi układami MPPT
- Zaprojektowany tak, by współpracować z najmocniejszymi dostępnymi modułami PV (20A)
- Sterowanie mocą bierną
- Najwyższa niezawodność, IP67
- Szyfrowana komunikacja ZigBee
- Zintegrowany przekaźnik zabezpieczeń
- 3-fazowe wyjście symetryczne
- Brak wyjścia przewodu neutralnego z inwertera
- Zgodność z siecią trójfazową w układzie Delta i Wye

4. Instalacja systemu mikroinwerterów APsystems

Instalacja systemu fotowoltaicznego wykorzystującego mikroinwertery APsystems jest prosta. Każdy mikroinwerter może zostać łatwo zamontowany na stojaku modułów fotowoltaicznych, bezpośrednio pod modułem(-ami) fotowoltaicznym(i). Przewody DC niskiego napięcia są podłączane z modułu fotowoltaicznego bezpośrednio do mikroinwertera, eliminując ryzyko związane z obecnością wysokiego napięcia DC.

Instalacja MUSI być zgodna z lokalnymi przepisami i normami technicznymi.

Oświadczenie specjalne: zalecamy zainstalowanie wyłącznika różnicowoprądowego (RCD) tylko wtedy, gdy jest to wymagane przez lokalne przepisy elektryczne.



OSTRZEŻENIE

- ①. Wszystkie instalacje elektryczne należy wykonać zgodnie z lokalnymi przepisami elektrycznymi.
- ②. Należy pamiętać, że tylko wykwalifikowani specjaliści powinni instalować i/lub wymieniać mikroinwertery APsystems.
- ③. Przed zainstalowaniem lub użyciem mikroinwertera APsystems należy przeczytać wszystkie instrukcje i ostrzeżenia zamieszczone w dokumentacji technicznej oraz umieszczone na samym systemie mikroinwertera APsystems i na układzie fotowoltaicznym.
- ④. Należy pamiętać, że instalacja tego urządzenia wiąże się z ryzykiem porażenia prądem.
- ⑤. Nie wolno dotykać żadnych części znajdujących się w systemie pod napięciem, w tym układu fotowoltaicznego, gdy system jest podłączony do sieci elektrycznej.



INFORMACJA

Nawet jeśli nie jest to wymagane przez obowiązujące przepisy dotyczące układów elektrycznych, zdecydowanie zalecamy zainstalowanie urządzeń przeciwprzepięciowych w dedykowanej skrzynce prądu przemiennego.

4.1 Dodatkowe akcesoria dostarczane przez firmę APsystems

- Kabel szyny AC
- Zaślepka kabla szyny AC
- Zaślepka T-CONN kabla szyny AC
- ECU
- Złącza AC męskie/żeńskie

4.2 Inne wymagane akcesoria, które nie są dostarczane przez firmę APsystems

Oprócz układu fotowoltaicznego i osprzętu, który jest z nim związany, mogą być potrzebne następujące elementy:

- Skrzynka przyłączeniowa AC
- Osprzęt montażowy odpowiedni do stojaków modułów
- Nasadki i klucze do mocowania sprzętu

4. Instalacja systemu mikroinwerterów APsystems

4.3 Procedury instalacji

4.3.1 Krok 1 – Sprawdzenie, czy napięcie w sieci jest zgodne z wartością znamionową mikroinwertera

4.3.2 Krok 2 – Poprowadzenie kabla szyny AC

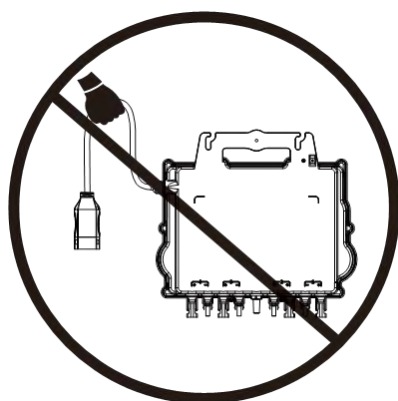
- Jeden koniec kabla szyny AC służy do uzyskania dostępu do skrzynki przyłączeniowej do sieci energetycznej.
- Podłącz przewody szyny AC: L1 - BRĄZOWY; L2 - CZARNY; L3 - SZARY; N - niebieski; PE – ŻÓŁTO ZIELONY**

OSTRZEŻENIE

Kod koloru okablowania może się różnić w zależności od lokalnych przepisów. Sprawdź wszystkie przewody instalacji przed podłączeniem do szyny AC, aby upewnić się, że pasują. Nieprawidłowe okablowanie może spowodować nieodwracalne uszkodzenie mikroinwerterów: uszkodzenie to nie jest objęte gwarancją.

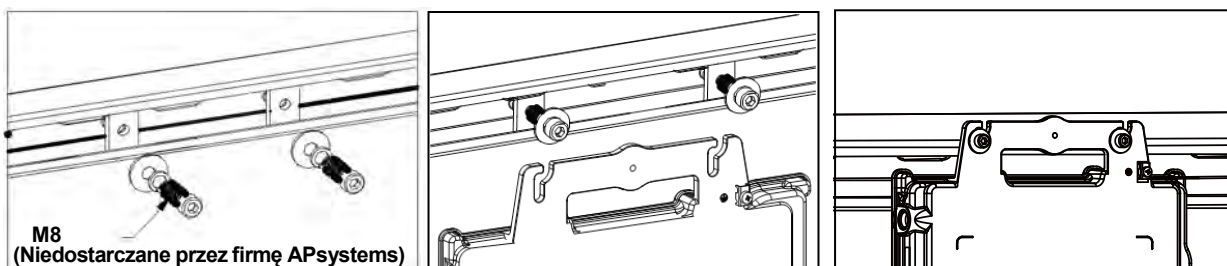
OSTRZEŻENIE

Absolutnie zabronione jest ręczne przenoszenie mikroinwertera, trzymając za kabel AC.



4.3.3 Krok 3 – Zamocowanie mikroinwerterów APsystems do stojaków

- Zaznacz położenie mikroinwertera na stojaku w odniesieniu do skrzynki przyłączeniowej modułu fotowoltaicznego lub jakichkolwiek innych przeszkód.
- Zamontuj po jednym mikroinwerterze w każdej z tych lokalizacji, używając sprzętu zalecanego przez dostawcę stojaków modułów, upewnij się, że podkładka uziemiająca jest zwrócona w stronę stojaków.



Rysunek 2

4. Instalacja systemu mikroinwerterów APsystems

OSTRZEŻENIE

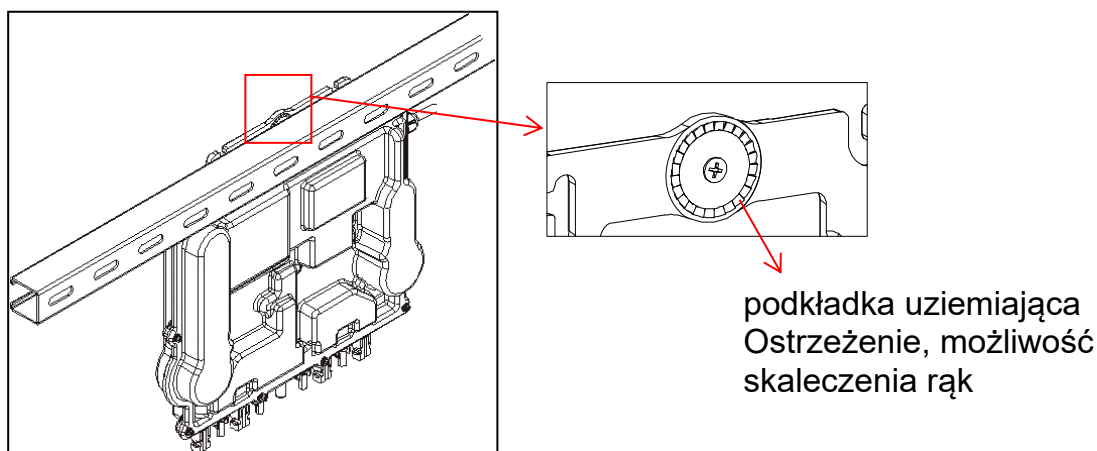
Zainstaluj mikroinwertery (w tym złącza DC i AC) pod modułami fotowoltaicznymi, aby uniknąć ich bezpośredniego narażenia na deszcz, promieniowanie ultrafioletowe lub inne szkodliwe zjawiska pogodowe. Pozostaw co najmniej 1,5 cm (3/4 cala) poniżej i powyżej obudowy mikroinwertera, aby umożliwić prawidłowy przepływ powietrza. Stojaki muszą być odpowiednio uziemione zgodnie z lokalnymi przepisami elektrycznymi.

4.3.4 Krok 4 – Uziemienie systemu

Istnieją dwa sposoby na uziemienie mikroinwerterów serii QT2.

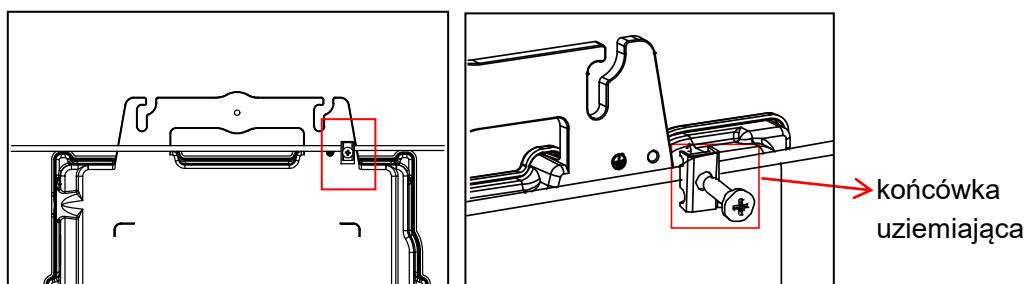
1. Przez założenie podkładki uziemiającej.

Po prawidłowym zainstalowaniu mikroinwerterów i stojaków, podkładkę uziemiającą mikroinwertera można podłączyć do stojaka w celu zapewnienia prawidłowego uziemienia.



2. Przez uziemienie za pomocą drutu miedzianego.

Przymocuj miedziany drut uziemiający za końcówkę uziemiającą.

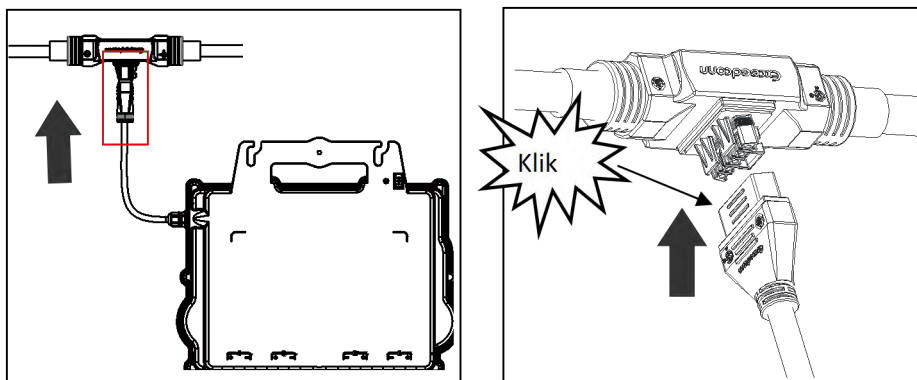


Rysunek 3

4. Instalacja systemu mikroinwerterów APsystems

4.3.5 Krok 5 – Podłączenie mikroinwerterów APsystems do kabla szyny AC

Włóż złącze AC mikroinwertera do złącza kabla szyny. Upewnij się, że słyszysz „kliknięcie”, które świadczy o prawidłowym podłączeniu.



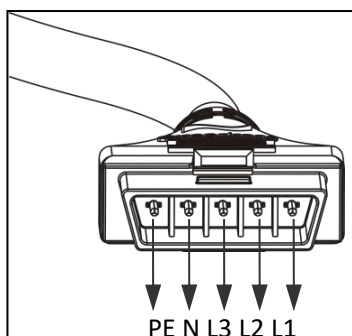
Rysunek 4



INFORMACJA

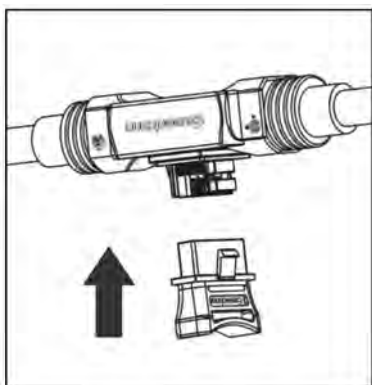
Sprawdź dane techniczne mikroinwertera na stronie 20, aby potwierdzić maksymalną dopuszczalną liczbę mikroinwerterów na każdym odgałęzieniu obwodu AC.- THAT SHOULD BE ERASED. THERE'S NO INFO ABOUT THAT ON PAGE 20

Interfejs złącza AC od lewej do prawej.



Rysunek 5

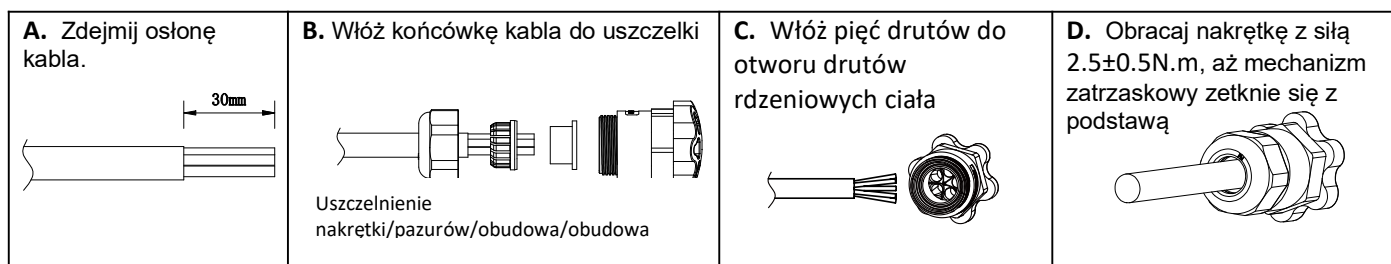
Zakryj wszystkie nieużywane złącza zaślepką T-CONN kabla szyny, aby zabezpieczyć nieużywane złącza.



Rysunek 6

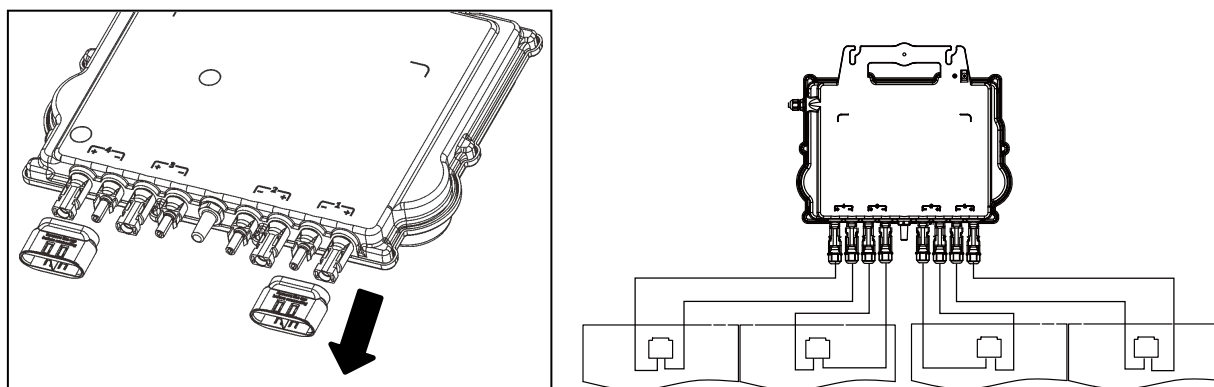
4. Instalacja systemu mikroinwerterów APsystems

4.3.6 Krok 6 – Zakładanie zaślepki kabla szyny na końcu kabla szyny AC



Rysunek 7

4.3.7 Krok 7 – Podłączenie mikroinwerterów APsystems do modułów fotowoltaicznych



Rysunek 8



INFORMACJA

Zdejmij zaślepki złączy DC przed podłączeniem modułów fotowoltaicznych.



INFORMACJA

- Przewód neutralny nie jest obowiązkowy do podłączenia do sieci.
- Zgodność z siecią trójfazową w układzie Delta i Wye.



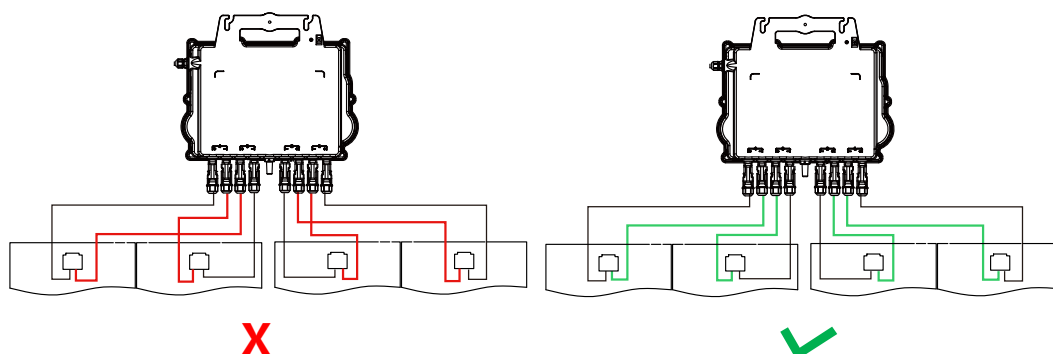
INFORMACJA

Po podłączeniu kabli DC mikroinwerter powinien natychmiast wyemitować zielony sygnał świetlny dziesięć razy. Powinno to nastąpić, gdy tylko kable DC zostaną podłączone i oznacza to, że mikroinwerter działa prawidłowo. Całość kontroli zostaje przeprowadzona w ciągu 10 sekund od podłączenia urządzenia, należy więc zwracać szczególną uwagę na te lampki kontrolne podczas podłączania kabli DC.

4. Instalacja systemu mikroinwerterów APsystems

! OSTRZEŻENIE

Należy sprawdzić bardzo dokładnie, czy całe okablowanie AC i DC zostało prawidłowo zainstalowane. Upewnij się, że żaden z przewodów AC i/lub DC nie jest ściśnięty ani uszkodzony. Upewnij się, że wszystkie skrzynki przyłączeniowe są prawidłowo zamknięte.



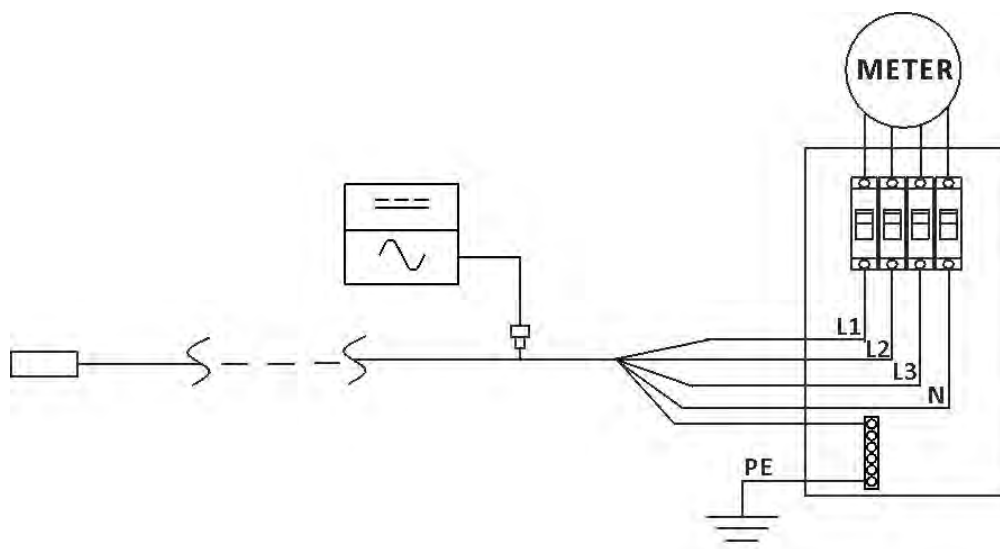
! OSTRZEŻENIE

Każdy panel fotowoltaiczny należy starannie podłączyć do tego samego kanału. Należy pamiętać, aby nie rozdzielać dodatniego i ujemnego kabla DC na dwa różne kanały wejściowe: spowoduje to uszkodzenie mikroinwertera, które nie jest objęte gwarancją.

4.3.8 Krok 8 – Podłączanie mikroinwerterów APsystems do sieci

🔔 INFORMACJA

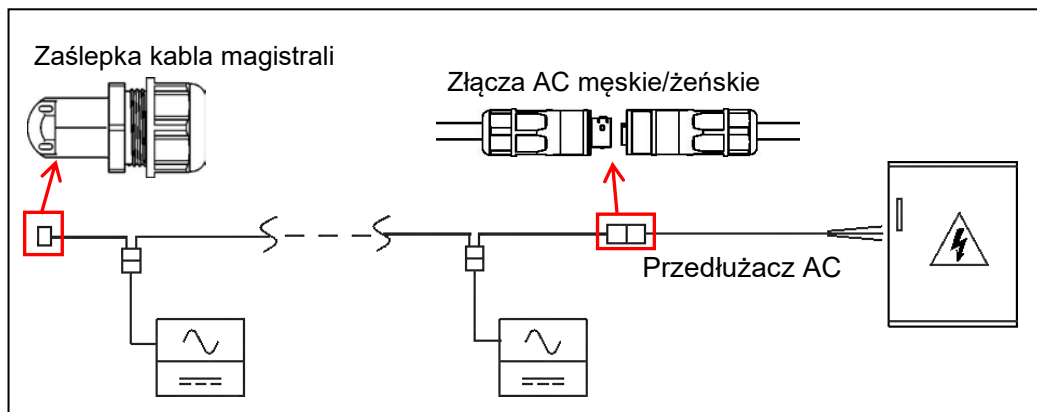
1. Należy zainstalować wyłączniki dwubiegunowe o odpowiednim prądzie znamionowym lub zgodnie z lokalnymi przepisami, które są obowiązkowe do podłączenia do sieci.
2. Nie zaleca się instalowania wyłączników prądu upływowego lub wyłączników AFCI/GFCI.



4. Instalacja systemu mikroinwerterów APsystems

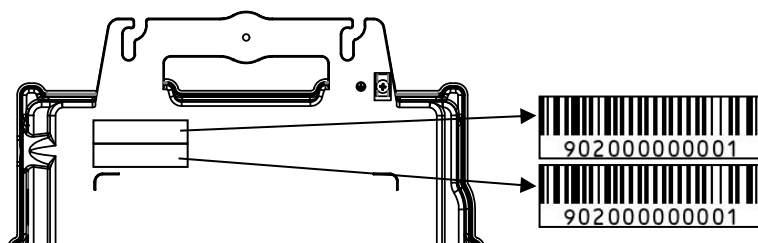
4.3.9 Krok 9 – Przedłużacz AC

Gdy potrzebny jest przedłużacz AC, użytkownicy mogą podłączyć kabel magistrali AC i przedłużacz AC w skrzynce przyłączeniowej lub użyć pary męskich/żeńskich złączy AC, które APsystems dostarcza jako opcjonalne akcesorium.



4.3.10 Krok 10 – Sporządzenie mapy instalacji APsystems

- Każdy mikroinwerter APsystems ma 2 zdejmowane etykiety z numerami seryjnymi.
- Uzupełnij mapę instalacji, przyklejając etykietę identyfikacyjną każdego mikroinwertera w odpowiednim miejscu (na końcu instrukcji).
- Druga etykieta z numerem seryjnym może zostać przyklejona na ramie modułu słonecznego, co może później pomóc w określeniu położenia mikroinwertera bez konieczności demontażu modułu fotowoltaicznego



Rysunek 9



INFORMACJA

- Układ mapy instalacji z numerami seryjnymi mikroinwerterów jest odpowiedni tylko dla typowej instalacji.
- Mapa instalacji znajduje się w załączniku na ostatniej stronie niniejszej instrukcji.
- Użyj aplikacji ECU_APP (dostępnej w EMA Manager), aby zeskanować numery seryjne na mapie podczas konfigurowania jednostki ECU (więcej informacji można znaleźć w instrukcji obsługi jednostki ECU).

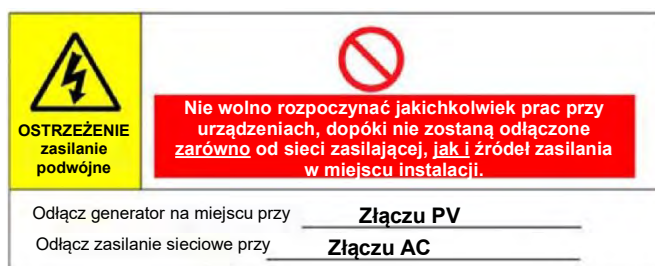
4. Instalacja systemu mikroinwerterów APsystems

4.3.11 Krok 11 – Etykieta ostrzegawcza

Etykieta ostrzegawcza musi być umieszczona w taki sposób, aby każdy, kto ma dostęp do części pod napięciem, został ostrzeżony z wyprzedzeniem o konieczności odłączenia zasilania tych części. Niezbędne jest sprawdzenie, czy zasilanie, obwody pomiarowe (linie pomiarowe) i inne części nie są odizolowane od sieci, gdy przełącznik zabezpieczający interfejsu jest otwarty.

Etykiety ostrzegawcze muszą zostać umieszczone co najmniej:

- Na tablicy rozdzielczej (panel DNO i jednostka odbiorcza), do której podłączony jest generator fotowoltaiczny;
- Na wszystkich tablicach rozdzielczych pomiędzy jednostką odbiorczą a samym generatorem fotowoltaicznym;
- Na lub w samym generatorze fotowoltaicznym;
- We wszystkich punktach izolacji generatora fotowoltaicznego



5. Instrukcja obsługi systemu mikroinwerterów APsystems

Aby rozpocząć użytkowanie systemu fotowoltaicznego wyposażonego w inwertery APsystems:

1. WŁĄCZ wyłącznik obwodu AC na każdym odgałęzionym obwodzie AC mikroinwertera.
2. WŁĄCZ główny wyłącznik sieciowy AC. System zacznie wytwarzać energię po upływie czasu oczekiwania wynoszącego około jednej minuty.
3. Dane dotyczące mikroinwertera będą dostępne w aplikacji EMA Manager lub w portalu internetowym EMA.

Alternatywnie, stan mikroinwerterów mogą wskazywać sekwencje diod LED (patrz rozdział 6.1)



INFORMACJA

Po prawidłowym uruchomieniu jednostki ECU mikroinwertery APsystems zaczną wysyłać do ECU dane dotyczące wydajności. Czas wymagany, aby wszystkie mikroinwertery w systemie zaczęły przysyłać informacje do jednostki ECU będzie się różnić w zależności od liczby mikroinwerterów w systemie.

6. Rozwiązywanie problemów

Jeśli system fotowoltaiczny nie działa prawidłowo, wykwalifikowany personel powinien zapoznać się z następującymi informacjami dotyczącymi rozwiązywania problemów:

6.1 Lampki kontrolne stanu i zgłaszanie błędów

Pod warunkiem, że są one łatwo dostępne i widoczne, diody LED powinny prawidłowo wskazywać stan mikroinwerterów.

6.1.1 Dioda LED uruchamiania

Dziesięć krótkich zielonych mignięć po pierwszym podłączeniu zasilania DC do mikroinwertera oznacza prawidłowe uruchomienie mikroinwertera.

6.1.2 Dioda LED działania

Miga powoli na zielono (przerwa 5 sek.) – wytwarzanie mocy i komunikacja z ECU

Miga wolno na czerwono (przerwa 5 sek.) – brak wytwarzania energii

Miga szybko na zielono (przerwa 2 sek.) – brak komunikacji z ECU przez ponad 60 minut, ale nadal wytwarzana jest moc.

Miga szybko na czerwono (w odstępie 2 sek.) – brak komunikacji z jednostką ECU przez ponad 60 minut i brak wytwarzania mocy.

Ciągły kolor czerwony – usterka, zabezpieczenie ziemno-zwarciove po stronie DC, patrz 6.1.3

6.1.3 Błąd GFDI

Świecąca się czerwona dioda LED wskazuje, że mikroinwerter wykrył błąd przerywacza detektora zwarcí doziemnych (GFDI) w systemie fotowoltaicznym. Dopóki błąd GFDI nie zostanie usunięty, dioda LED będzie świecić się na czerwono, a jednostka ECU będzie nadal zgłaszać błąd. Należy skontaktować się z lokalnym działem pomocy technicznej firmy APsystems.

6.2 ECU_APP

Aplikacja APsystems ECU_APP (dostępna w aplikacji EMA Manager) jest narzędziem zalecanym do rozwiązywania problemów w miejscu instalacji. Podczas podłączania ECU_APP do hotspotu jednostki ECU (patrz: instrukcja obsługi jednostki ECU, aby uzyskać bardziej szczegółowe informacje), instalator może sprawdzić stan każdego mikroinwertera (produkcja, komunikacja), ale także siłę sygnału ZigBee, profil sieci i inne przydatne dane pomagające w rozwiązywaniu problemów.

6.3 Instalator EMA (portal internetowy lub aplikacja EMA Manager)

Przed udaniem się na miejsce instalacji w celu rozwiązania problemu, instalator może również zdalnie sprawdzić wszystkie informacje za pomocą swojego konta instalatora, w Internecie lub korzystając z aplikacji EMA Manager (więcej informacji można znaleźć w podręczniku użytkownika aplikacji EMA Manager). Dostęp do danych modułu (DC, AC, wartości napięcia i natężenia prądu) umożliwia uzyskanie pierwszych wskazówek dotyczących potencjalnych problemów.

6.4 Instrukcja rozwiązywania problemów

Profesjonalni instalatorzy mogą również skorzystać z naszej Instrukcji rozwiązywania problemów (<https://emea.apsystems.com/resources/library/>, sekcja biblioteki [libraries]), aby uzyskać bardziej szczegółowe wytyczne dotyczące rozwiązywania problemów i naprawy instalacji fotowoltaicznych działających w oparciu o mikroinwertery APsystems.

6. Rozwiązywanie problemów

6.5 Pomoc techniczna firmy APsystems

Lokalny zespół pomocy technicznej firmy APsystems jest dostępny, aby wspierać profesjonalnych instalatorów w odniesieniu do zapoznania się z naszymi produktami i w razie potrzeby rozwiązać problemy dotyczące instalacji.



OSTRZEŻENIE

Nie wolno próbować naprawiać mikroinwerterów APsystems. Należy skontaktować się z lokalnym działem pomocy technicznej firmy APsystems.



OSTRZEŻENIE

- ①. Nie wolno nigdy odłączać złączy przewodów DC pod obciążeniem. Przed odłączeniem upewnij się, że w przewodach DC nie płynie prąd.
- ②. Należy zawsze odłączyć zasilanie AC przed odłączeniem przewodów modułu fotowoltaicznego od mikroinwertera APsystems.
- ③. Mikroinwerter APsystems jest zasilany prądem stałym z modułu fotowoltaicznego. PO odłączeniu zasilania DC, podczas ponownego podłączenia modułów fotowoltaicznych do mikroinwertera, należy zwrócić uwagę na szybkie czerwone światło, a następnie dziesięć krótkich zielonych mignięć diody LED.

6.6 Prace konserwacyjne

Mikroinwertery APsystems nie wymagają specjalnej, regularnej konserwacji.

7. Wymiana mikroinwertera

Należy postępować zgodnie z procedurą wymiany uszkodzonego mikroinwertera APsystems

- A. Odłącz mikroinwerter APsystems od modułu fotowoltaicznego w kolejności pokazanej poniżej:
 - 1. Odłącz zasilanie AC, ustawiając wyłącznik obwodu w pozycji wyłączonej.
 - 2. Odłącz złącze AC inwertera od szyny AC.
 - 3. Odłącz złącza przewodów DC modułu fotowoltaicznego od mikroinwertera.
 - 4. Zdejmij mikroinwerter ze stojaka układu fotowoltaicznego.

- B. Zainstaluj nowy mikroinwerter na stojaku. Pamiętaj, aby obserwować migające zielone światło LED, gdy tylko nowy mikroinwerter zostanie podłączony do kabli DC.

- C. Podłącz kabel AC nowego mikroinwertera do szyny AC.

- D. Zamknij wyłącznik obwodu i sprawdź, czy nowy mikroinwerter działa prawidłowo.

- E. Zaktualizuj mikroinwerter w aplikacji EMA Manager za pomocą funkcji „Replace” (Zastąp) i zaktualizuj mapę systemu nowymi etykietami numerów seryjnych.

8. Dane techniczne

Dane techniczne można znaleźć w kartach katalogowych pod adresem <https://emea.apsystems.com/resources/library/>



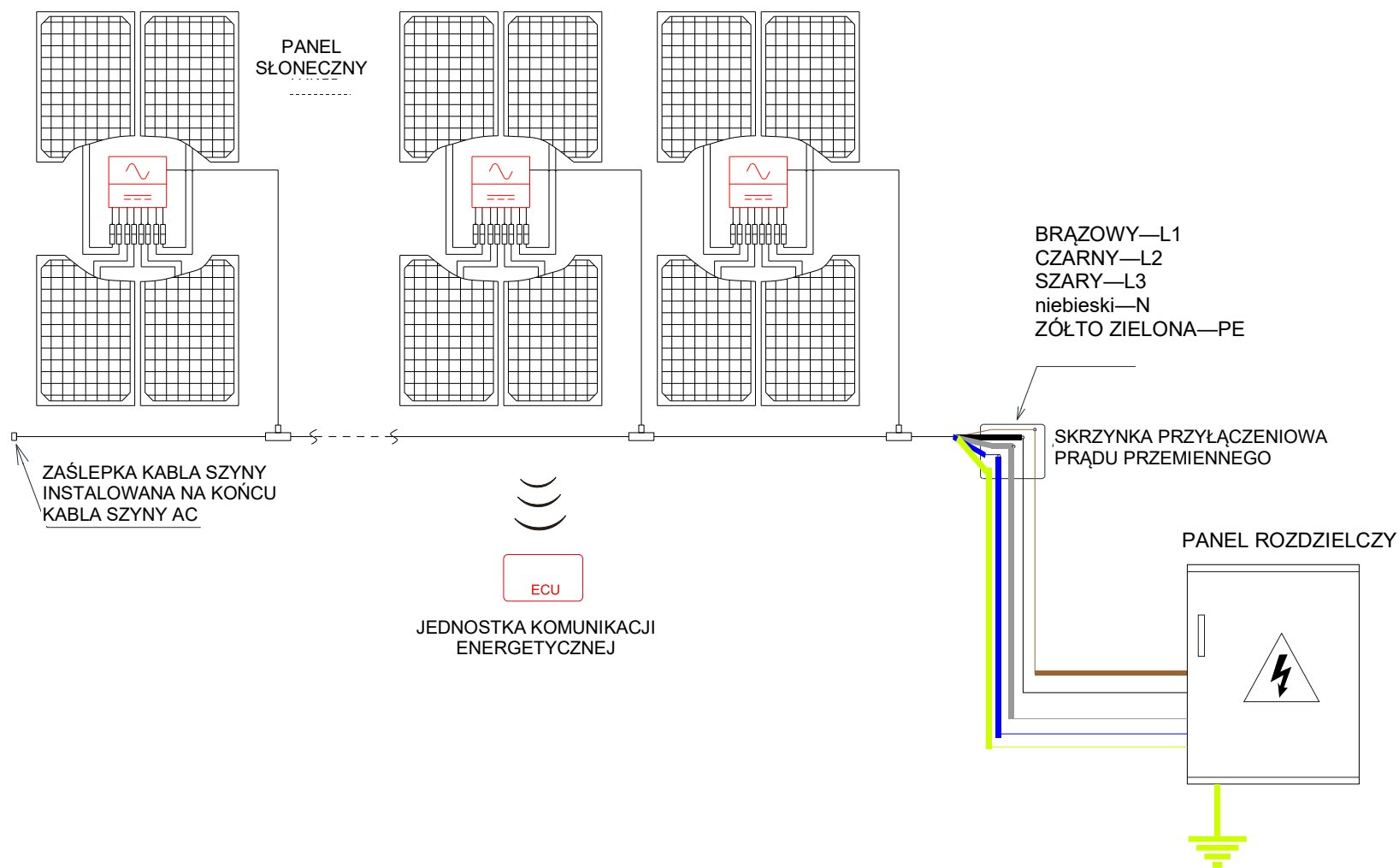
OSTRZEŻENIE

- ①. Upewnij się, że specyfikacje napięcia i natężenia prądu modułu fotowoltaicznego są zgodne z zakresem dozwolonym dla mikroinwertera APsystems. Sprawdź arkusz danych technicznych mikroinwertera.
- ②. Zakres napięcia roboczego DC modułu fotowoltaicznego musi mieścić się w dopuszczalnym zakresie napięcia wejściowego mikroinwertera APsystems.
- ③. Maksymalne napięcie obwodu otwartego modułu fotowoltaicznego nie może przekraczać maksymalnego napięcia wejściowego określonego dla produktów APsystems.

2022.12.22 Rev1.0

9. QT2 – Schemat połączeń

9.1 Przykładowy schemat montażowy połączeń



Rysunek 11



INFORMACJA

- Przewód neutralny nie jest obowiązkowy do podłączenia do sieci.
- Zgodność z siecią trójfazową w układzie Delta i Wye.

10. Mapa instalacji mikroinwertera APsystems

Mapa instalacji APsystems to schemat fizycznej lokalizacji każdego mikroinwertera w instalacji fotowoltaicznej. Każdy mikroinwerter APsystems ma 2 etykiety z numerami seryjnymi. Odklej jedną etykietę i umieść ją w odpowiednim miejscu na mapie instalacji APsystems.

Etykieta mapy instalacji

Instalator:		Typ modułu fotowoltaicznego:		Ilość:		Arkusz__z__	N 
Właściciel:		Typ mikroinwertera:		Ilość:			
	Kolumna 1	Kolumna 2	Kolumna 3	Kolumna 4	Kolumna 5	Kolumna 6	Kolumna 7
Rząd 1							
Rząd 2							
Rząd 3							
Rząd 4							
Rząd 5							
Rząd 6							
Rząd 7							
Rząd 8							
Rząd 9							
Row10							